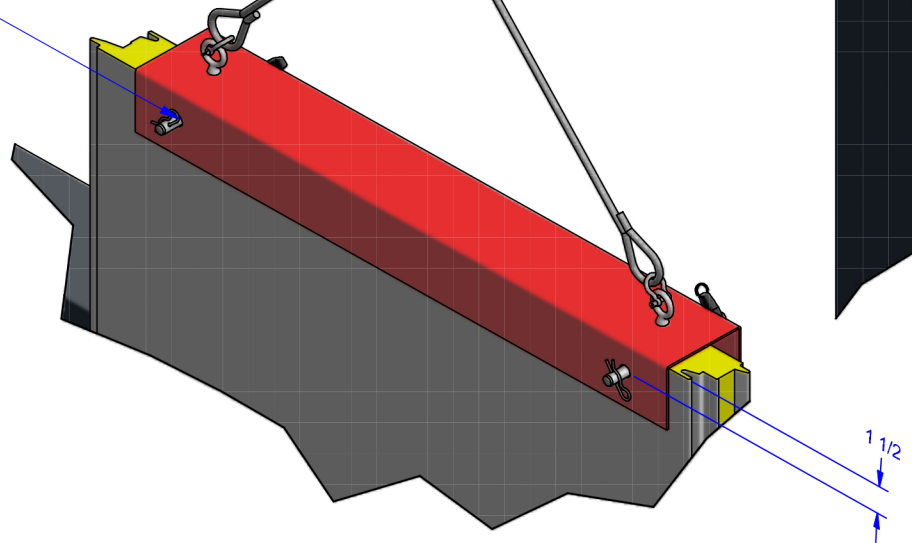
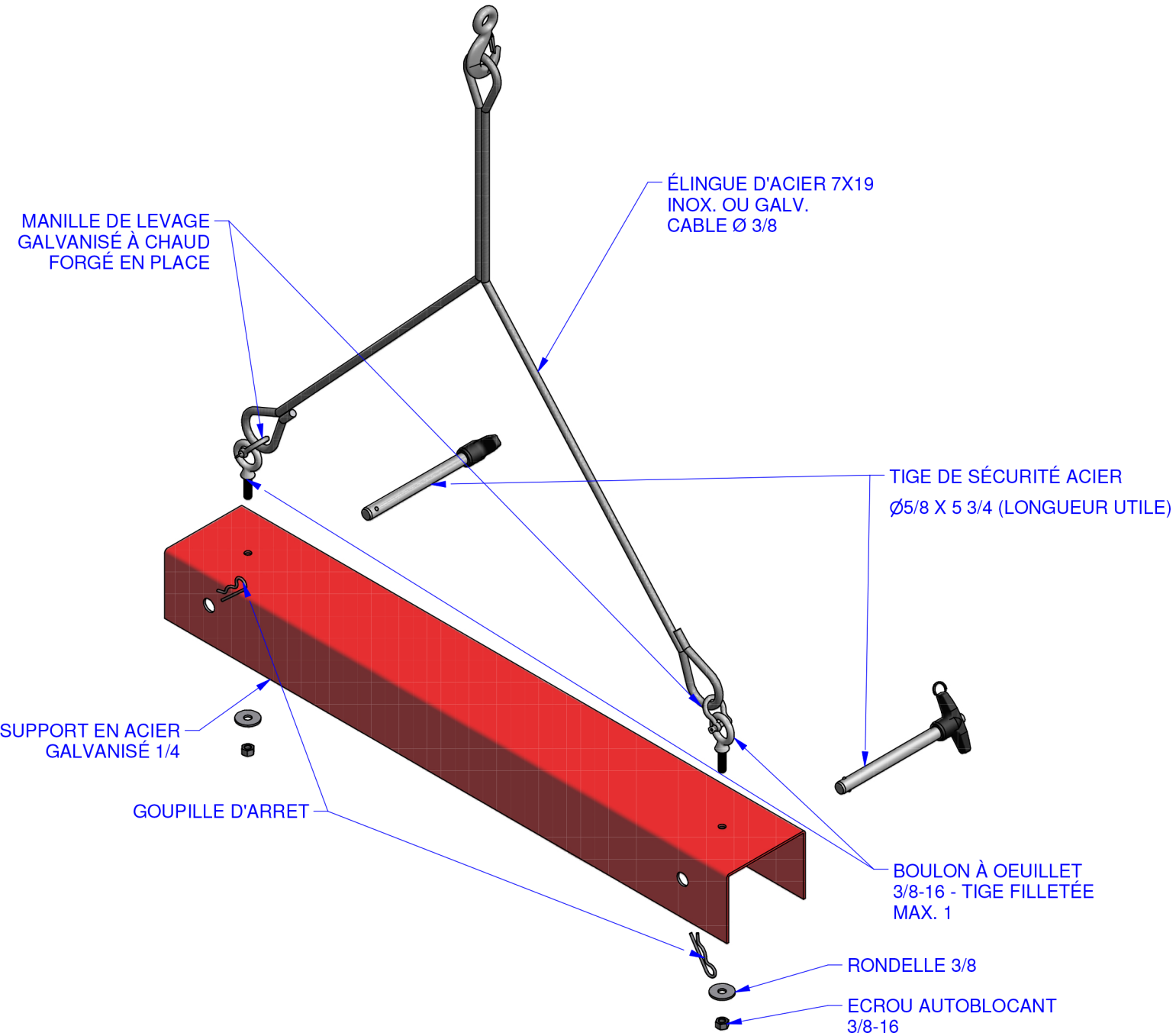
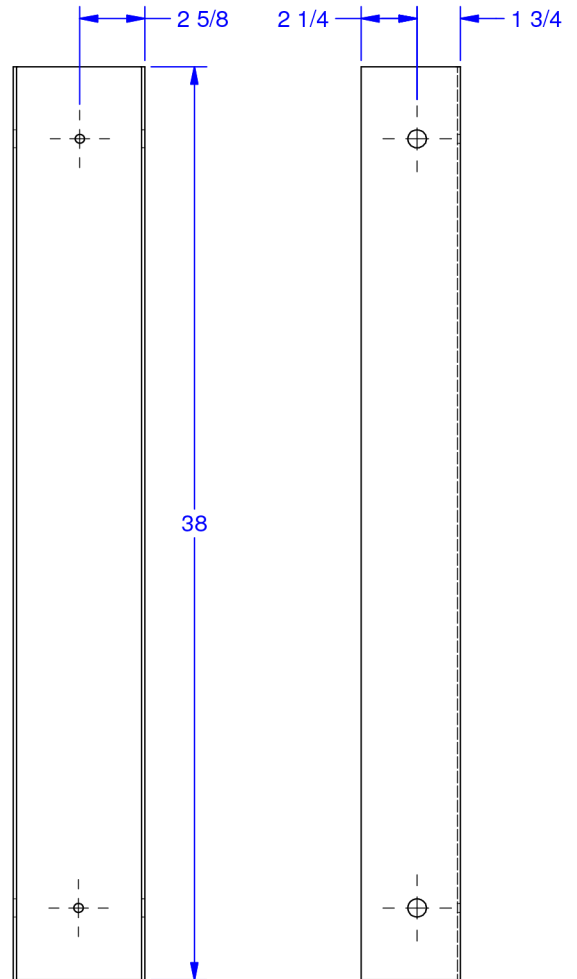
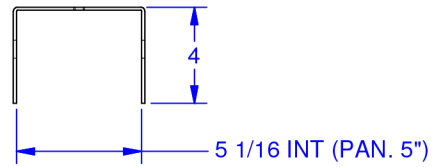
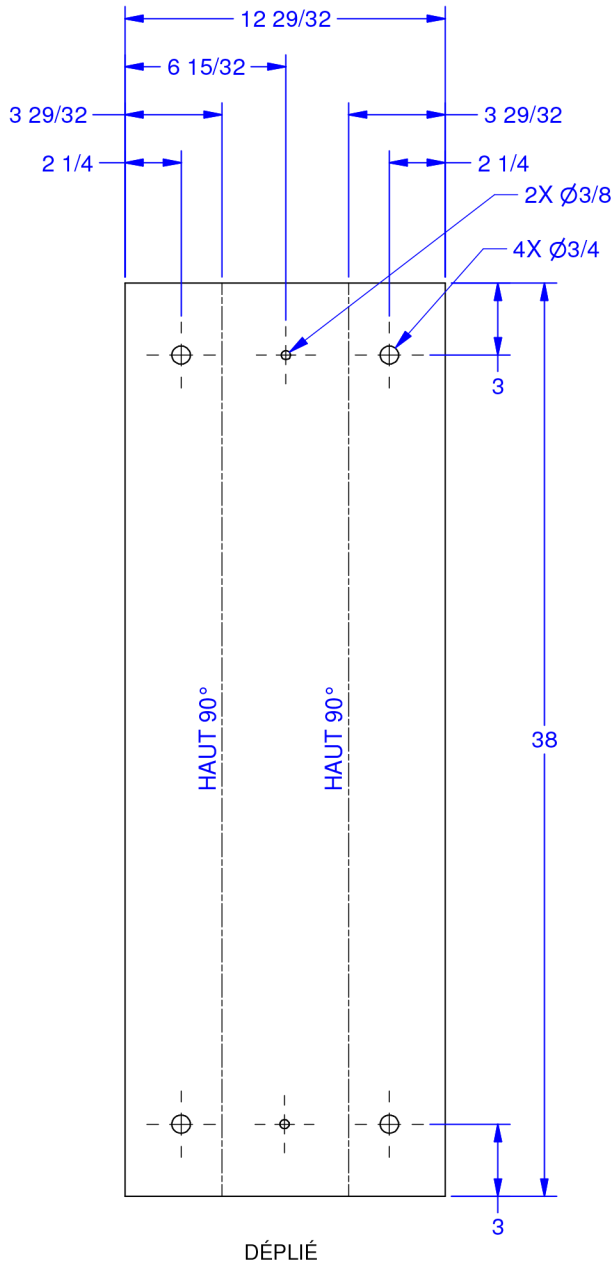


FAIRE DEUX TROUS
Ø3/4 @ 1 1/2 DU HAUT.
UNE FOIS EN PLACE,
LES TROUS DOIVENT
ÊTRE REMPLIS AVEC
DE L'URÉTHANE GICLÉE



DETAIL A





ACIER GALV. 1/8 ÉPAIS