

Introduction

La qualité de l'installation aura des conséquences directes sur l'étanchéité du système ainsi que sur sa résistance aux charges latérales. Nous recommandons de suivre toutes les étapes de ce guide afin d'assurer une installation qui permettra à ce produit de se comporter tel que décrit dans notre documentation.

Étape 1 - Positionner les points d'ancrage

Les figures 1.1 et 1.2 indiquent les positions des points d'ancrage par rapport aux éléments structuraux du bâtiment. En ce qui concerne l'entremise et la cornière à la fondation, la vis insérée dans l'attache Norex doit passer 1" en dessous de leur niveau haut (voir figures 1.1 et 1.2).

Figure 1.1: Ancrage à l'entremise

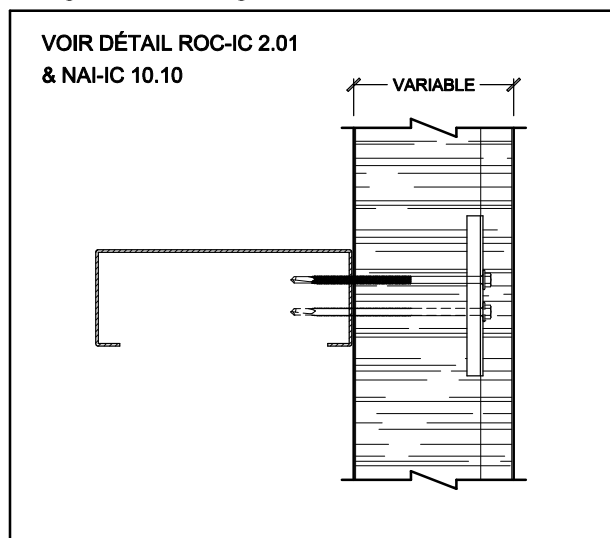


Figure 1.2: Ancrage à la fondation

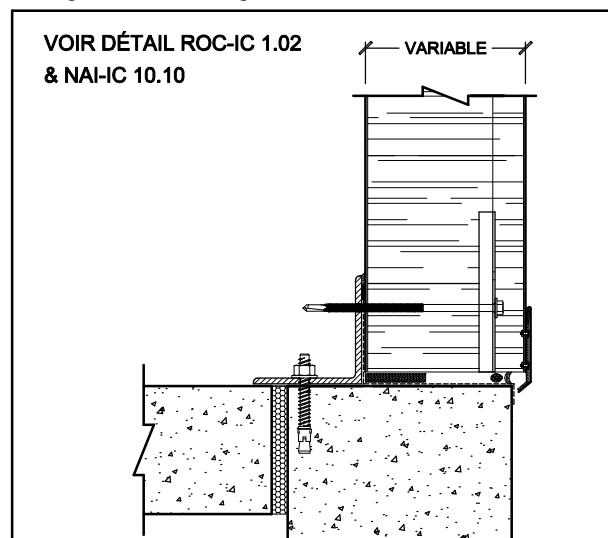
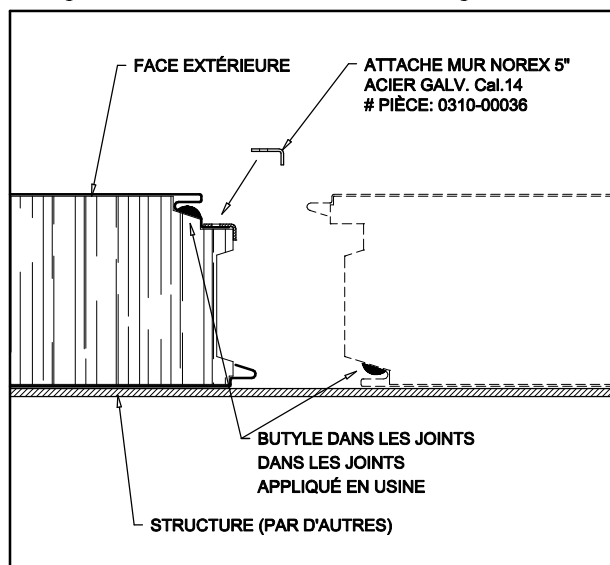


Figure 2.1: Positionnement de l'ancrage



Étape 2 - Positionner les attaches Norex

L'attache Norex est déposée sur l'acier dans le joint extérieur tel qu'indiqué à la figure 2.1. Lorsque l'attache est bien positionnée, assurez-vous de stabiliser le panneau avant de fixer ce dernier à la structure.