

NORBEC™

Solutions de panneaux métalliques isolants | Chambres froides

Manuel de l'utilisateur



97, rue de Vaudreuil,

Boucherville (Québec) J4B 1K7

Tél. : (450) 449-1499

Télec.: (450) 641-4657

Sans frais : 1 877 667-2321

**** IMPORTANT ****

**DOCUMENT À CONSERVER PAR
L'UTILISATEUR.**

MANUEL DE L'UTILISATEUR		
1	Description des composants	3
2	Entretien	3
3	Système de réfrigération	5
4	Garanties et réparations	7
5	Dépannage	8
ANNEXES		10

1. DESCRIPTION DES COMPOSANTS *(certains des composants énumérés sont offerts en option)*

1.1 VALVE DE SURPRESSION



1.1.1 La valve de surpression permet d'équilibrer la pression interne et externe de la chambre. Cette valve est généralement située au-dessus de la porte du congélateur.

1.2 ÉCLAIRAGE

1.2.1

- L'éclairage de type incandescent ou de type DEL, peuvent être fournis avec grillage (standard) ou sans grillage (NSF).
- Le grillage protège le globe de verre des impacts accidentels.
- Le globe de verre sans grillage est recouvert d'un plastique, pour éviter le risque d'éclatement en cas d'impact.
- Des ampoules domestiques (Max. 100 Watts) ou de types fluo compacts pour l'extérieur peuvent être utilisées.

1.2.2 L'éclairage de type fluorescent peut aussi être fourni. Les tubes de remplacement sont de type T5HO – 54 Watts – 48 po de long.



Éléments importants

- Le calibrage des thermomètres doit toujours être vérifié par le frigoriste lors du démarrage

1.3 THERMOMÈTRE

1.3.1 Un thermomètre à aiguille (standard), monté sur le cadre de la porte, indique la température en degrés Celsius et Fahrenheit. Bien qu'il soit étalonné en usine, une vis de réglage au centre du cadran permet la mise au point sur place. On doit retirer la vitre recouvrant le cadran.

1.3.2 Un thermomètre numérique est aussi offert en option. Il est alimenté par énergie solaire. Une source de lumière doit donc être présente afin d'en assurer son fonctionnement. Il est possible d'ajuster l'échelle de mesure (Fahrenheit/Celsius) en dévissant les trois vis du devant et en déplaçant l'interrupteur situé à l'arrière.

1.3.3 Si la chambre froide est munie d'un module de contrôle I3, veuillez-vous référer au point 1.4.



1.4 MODULE DE CONTRÔLE I3 (OPTION)

- 1.4.1 Ce produit englobe les fonctions de commande d'éclairage et de thermomètre ainsi que différentes alarmes. Vous trouverez, dans l'**Annexe** une description détaillée du fonctionnement de ses options ainsi que de la procédure de programmation. À noter que ce module ne règle pas la température de la chambre.

2. ENTRETIEN

2.1 RÉGULIÈREMENT

- 2.1.1 Les panneaux doivent être nettoyés avec un linge doux et du savon (utiliser un nettoyeur dont le **PH est près de 8**). Aucun agent corrosif ne doit venir en contact avec les panneaux.
- 2.1.2 Si les panneaux sont lavés avec un système haute pression, évitez d'envoyer le jet directement sur les joints de silicone.
- 2.1.3 Évitez d'envoyer de l'eau sous le seuil de porte afin de ne pas détériorer le fil chauffant.

2.2 À TOUS LES MOIS

- 2.2.1 Vérifiez régulièrement le fonctionnement de la valve de surpression. Cette dernière est munie d'un clapet qui ouvre et qui ferme sur une simple variation de pression d'air entre l'intérieur et l'extérieur de la chambre.
- 2.2.2 Vérifiez le fonctionnement du fil chauffant sur le périmètre du cadre de porte (congélateur). Si le fil fonctionne bien, il n'y aura pas de présence de condensation/givre/glace.
- 2.2.3 Vérifiez la précision du thermomètre. Ajustez au besoin.

2.3 À TOUS LES 6 MOIS

- 2.3.1 Lubrifiez les pièces mécaniques (quincaillerie de porte et autres). Utilisez une graisse blanche tout usage (de préférence au lithium). Les charnières munies d'une came de nylon n'ont pas besoin de lubrifiant.
- 2.3.2 Vérifiez l'état des joints de silicone, remplacez au besoin.

2.4 À TOUS LES SIX 6 MOIS À 1 AN : ENTRETIEN À FAIRE PAR UN FRIGORISTE

- 2.4.1 Vérifiez le cycle des opérations de réfrigération.
- 2.4.2 Vérifiez les ailettes du condenseur (système refroidi à l'air).
- 2.4.3 Vérifiez les ailettes de l'évaporateur.
- 2.4.4 Vérifiez le bac de l'évaporateur et le conduit du drain.
- 2.4.5 Vérifiez régulièrement les environs de l'unité de réfrigération afin d'éviter l'aspiration de poussières dans le condenseur (système refroidi à l'air).

3. SYSTÈME DE RÉFRIGÉRATION

3.1 DESCRIPTION DES SYSTÈMES (SELON LES OPTIONS)

3.1.1 Le Pro3 : Unité de réfrigération, refroidie à l'air, qui a pour principale caractéristique d'avoir une grille de diffusion d'air à effleurement du plafond. Cette unité n'a pas besoin de drain d'évacuation de la condensation, car il est muni d'un bac d'évaporation. (Voir le guide de l'utilisateur livré avec l'unité pour obtenir plus de renseignements.)



3.1.2 L'unité de réfrigération conventionnelle refroidie à l'air : Celle-ci est facilement reconnaissable au radiateur du condenseur. Ce type d'unité est le plus répandu, il **nécessite une bonne ventilation** là où il est installé pour assurer son fonctionnement normal. Ce système doit être connecté à un évaporateur (situé dans la chambre froide).



3.1.3 L'unité de réfrigération conventionnelle, refroidie à l'eau : Celle-ci est reconnaissable au serpentín de refroidissement. Ce type de système requiert un apport continu en eau afin d'assurer son bon fonctionnement. Il est utilisé pour des installations dans des endroits peu ventilés. Ce système doit être connecté à un évaporateur (situé dans la chambre froide).



3.1.4 Les unités de réfrigération traditionnelles peuvent être montées sur la chambre, dans une salle mécanique ou à l'extérieur du bâtiment (systèmes refroidis à l'air).

3.2 ENVIRONNEMENT ET CONDITIONS DE FONCTIONNEMENT

3.2.1 Systèmes refroidis à l'air

3.2.1.1 Il incombe au client d'installer une ventilation adéquate autour de l'unité de condensation afin d'évacuer la charge de chaleur. La température à l'entrée du condenseur ne doit pas excéder 32 °C/90 °F.

3.2.1.2 Le rejet de chaleur des unités de condensation est la quantité de chaleur dégagée par l'unité en refroidissant les composants mécaniques et le réfrigérant.

3.2.2 Systèmes refroidis à l'eau

- 3.2.2.1 Il incombe au client de faire installer la plomberie nécessaire à l'alimentation du système en quantités suffisantes d'eau froide propre. Le débit d'eau doit être suffisant pour permettre de réguler la température de l'eau à la sortie en réglant la valve. La température de l'eau à la sortie ne doit pas excéder 35 °C/95 °F afin de restreindre le plus possible la formation de dépôts calcaires.

3.3 DÉGAGEMENT AUTOUR DE L'ÉVAPORATEUR

- 3.3.1 Pour garantir une bonne ventilation, il est important de laisser un espace libre de 15 cm (6 po) entre l'évaporateur et les tablettes ainsi que les murs latéraux. En outre, il faut s'abstenir de placer quoi que ce soit entre l'arrière de l'appareil et le mur. Sans ce dégagement, l'évaporateur ne fonctionnera pas adéquatement et givrera plus rapidement.



- 3.3.2 **Si les conditions précitées ne sont pas respectées, le système ne fonctionnera pas adéquatement et s'endommagera. Dans tous les cas d'infraction à ces conditions, la garantie sera annulée.**

3.4 RÉGLAGE DES DISPOSITIFS

3.4.1 THERMOSTAT CONVENTIONNEL/DIGITAL

- 3.4.1.1 Un thermostat permet de régler la température de la chambre froide. Ce dispositif est situé à l'un des endroits suivants : à l'intérieur, derrière l'évaporateur de la chambre froide, ou à l'extérieur. Le thermostat doit être ajusté à la bonne température au chantier en fonction de la demande du client.



3.4.2 HORLOGE DE DÉGIVRAGE CONVENTIONNEL

- 3.4.2.1 Les cycles de dégivrage sont programmés à l'installation par le technicien.
- 3.4.2.2 Pour le dégivrage des réfrigérateurs, l'appareil est réglé à trois cycles de 45 minutes; par contre, pour celui des congélateurs, il sera programmé pour une heure 4 fois par jour. Il est à noter, toutefois, que ces paramètres peuvent être modifiés en fonction des conditions réelles de fonctionnement.

3.4.3 INTELLIREF (optionnel)



- 3.4.3.1 L'intelliref est un module électronique installé en usine qui contrôle la température et les cycles de dégivrage. Il remplace donc le thermostat et l'horloge de dégivrage. Il est pré-réglé en fonction des recommandations de Systèmes Norbec.

- 3.4.3.2 La sonde de température est installée en usine, près du retour d'air de l'évaporateur.
- 3.4.3.3 Pour les systèmes à dégivrage électrique, les éléments chauffants sont raccordés à un contacteur magnétique raccordé en usine au module de contrôle.

3.4.4 DRAIN POUR ÉVAPORATEUR

- 3.4.4.1 L'eau des évaporateurs des systèmes de réfrigération traditionnels doit être évacuée par un tuyau de drainage en cuivre de 13 à 20 mm (½" à ¾") de diamètre. Ce drain doit être muni d'un siphon en « P » afin d'éviter que les odeurs et l'humidité de l'égout ne remontent dans la chambre. Une bouche de nettoyage doit aussi être installée afin de permettre la maintenance du drain. Dans le cas d'une chambre de congélation, le drain doit être chauffé afin d'empêcher l'eau de geler. De plus, le siphon en « P » doit être situé à l'extérieur du mur de la chambre puisqu'il contient de l'eau en permanence*.

*Il est à noter que le drain ne fait pas partie de l'installation de la chambre froide. Ce drain doit être installé par un entrepreneur en plomberie.

4. GARANTIES EN RÉPARATIONS

4.1 GARANTIES

- 4.1.1 Voyez en annexe une copie de notre garantie.

4.2 RÉPARATIONS

- 4.2.1 Étant donné le caractère spécialisé du produit, il est fortement recommandé de communiquer avec la compagnie de service appropriée. Les coordonnées de l'installateur sont situées à l'extérieur de la chambre froide sur un autocollant.



5. DÉPANNAGE

! AVANT DE NOUS CONTACTER

TÉLÉPHONEZ L'INSTALLATEUR DE VOTRE PROJET. CETTE INFORMATION EST SUR LE COLLANT MONTRÉ EN 4.2.11
SI VOUS DEVEZ NOUS CONTACTER, ASSUREZ-VOUS D'AVOIR LE NUMÉRO DE PROJET. CE NUMÉRO EST INDIQUÉ À L'INTÉRIEUR DE LA CHAMBRE, EN HAUT DU CADRE DE PORTE. (VOIR PHOTO)

Service téléphonique 24h

1-877-NORBEC1 (1-877-667-2321)

Appel de garantie chambres froides

450-449-1499 (OU 1-877-667-2321)
POSTE 2319

Appel de garantie sur la réfrigération

450-449-1499 (OU 1-877-667-2321)
POSTE 2274

Pièces

450-449-1499 POSTE 2232

SYSTÈMES NORBEC INC.

97, RUE DE VAUDREUIL
BOUCHERVILLE (QUÉBEC) J4B 1K7
TÉL. : (450) 449-1499
TÉLÉC. (450)-641-4657
SANS FRAIS. : (877) 667-2321



# Projet / Project #	111
Tag client / ID Tag	P1
# Modèle / Model #	PP-330
Date	2016-04-05
	AMPS WATTS
Chauffage intégré au Cadre Heating integrated in Frame	0,7 180,8
Disponible pour Éclairage externe Available for external Lighting	11,3 1259,2
	Max Max
120V, 1 Phase, 60 Hz	

INTERVENTIONS PAR LE CLIENT

ACCESSOIRES DE CHAMBRES FROIDES

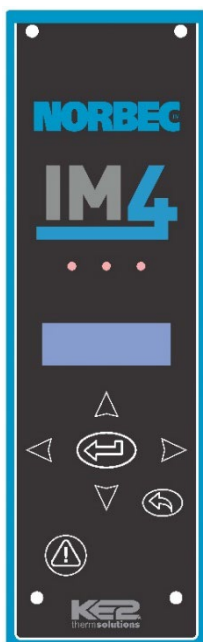
PROBLÈMES	CAUSES	SOLUTIONS POSSIBLES
De la glace se forme sur le cadre de la porte du congélateur.	Panne du fil chauffant dans le cadre de porte.	Le disjoncteur est fermé ou brisé (faire vérifier par un électricien accrédité).
		Le fil chauffant est défectueux (<i>communiquer avec le service à la clientèle de Norbec</i>).
La porte du congélateur est difficile à ouvrir.	Valve de surpression défectueuse ou bloquée.	Vérifier s'il y a de la glace dans la valve.
	Porte mal ajustée.	Vérifier si la valve reçoit du courant.
Faire ajuster la porte par un technicien approuvé (<i>communiquer avec le service à la clientèle de Norbec</i>).		
L'ampoule brûle fréquemment.	Mauvais scellement des conduits	Faire vérifier par un électricien accrédité.
	Mauvais type d'ampoule électrique.	Remplacer par une ampoule de type approprié.
	Problème de circuit électrique.	Faire vérifier par un électricien accrédité.
	Boîtier du luminaire endommagé.	
De l'eau pénètre dans le globe du luminaire.	Joint d'étanchéité entre la base et le globe endommagé ou manquant.	Installer un nouveau joint d'étanchéité (<i>communiquer avec le service à la clientèle de Norbec.</i>)
	Défectuosité de l'isolation de l'ouverture dans le panneau par lequel le fil d'alimentation passe.	Boucher adéquatement l'ouverture avec un joint d'étanchéité de manière à fermer hermétiquement l'ouverture (peut être effectué de l'intérieur ou de l'extérieur de la chambre).

SYSTÈME DE RÉFRIGÉRATION

PROBLÈMES	CAUSES	SOLUTIONS POSSIBLES
La température est trop élevée dans la chambre.	Thermostat mal réglé.	Régler le thermostat (voir le point 3 de la section système de réfrigération dans ce manuel d'utilisateur).
	Température trop élevée à l'entrée du condenseur (système refroidi à l'air).	Vérifier à l'aide d'un thermomètre la température à l'entrée du refroidisseur à air. Si celle-ci dépasse 32 °C / 90 °F, installer une ventilation mécanique adéquate de manière à ce que la température ne dépasse pas 32 °C / 90 °F.
La température est trop élevée dans la chambre.	Cycle de dégivrage en cours.	Il est normal que la température augmente pendant les cycles de dégivrage. Au besoin, déplacer les plages à d'autres moments (voir le point 3 de la section système de réfrigération dans le présent manuel de l'utilisateur).
	Source de chaleur excessive à proximité de la chambre.	L'unité est conçue pour fonctionner dans un environnement normal, c'est-à-dire à 32 °C / 90 °F. Éloigner des chambres froides toute source de chaleur telle que poste de lavage, cuisinière et four. Augmenter la ventilation peut aussi aider.
	Période de grand achalandage de la chambre.	Bien que la capacité du système tienne compte d'un achalandage fréquent, il se peut que les portes restent ouvertes trop longtemps. Veiller à réduire la fréquence et la durée d'ouverture des portes.
L'évaporateur est plein de glace.	Présence de produits chauds dans la chambre. (Réception d'une nouvelle commande, mets cuisinés dont la température dépasse de 5 °F la température prescrite).	La chambre est conçue pour demeurer à la température prescrite. Aucune charge n'est prévue pour recevoir des aliments dont la température dépasse de 5 °F la température prescrite.
	Température interne du réfrigérateur trop près du point de congélation.	Régler le thermostat (voir le point 3 de la section système de réfrigération dans le présent manuel de l'utilisateur).
	Insuffisance des cycles de dégivrage ou cycles trop courts.	Ajouter un cycle de dégivrage ou prolonger la durée (voir le point 3 de la section système de réfrigération dans le présent manuel de l'utilisateur).
	Obstruction de l'arrière, des côtés ou du dessous de l'évaporateur.	Enlever tous les objets qui obstruent les côtés, l'arrière ou le dessous de l'évaporateur.
De l'eau sort de l'évaporateur et tombe sur le plancher.	Drain gelé.	Vérifier si le câble chauffant fonctionne et est bien installé.
	Drain d'évaporateur mal installé.	Vérifier l'étanchéité des connexions.
		Vérifier la pente de drainage.
Drain bouché.	Faire nettoyer le drain.	

Objet: [Mode d'emploi du module IM4](#)

1. Instruction d'utilisation et de configuration



1. Haut
2. Bas
3. Gauche
4. Droite
5. Entré
6. Retour
7. Touche sourdine

2. Description détaillée de chaque caractéristique

Lecture et affichage de la température

L'unité affiche la température en degrés Celsius (°C) [ajustable, voir *Description des paramètres de configuration*].

Si une ou plusieurs alarmes sont présentes, l'écran affiche les alarmes en premier. S'il n'y a pas d'alarme active, l'écran affiche seulement les variables.

Commande d'éclairage

L'éclairage est contrôlé en détectant l'ouverture de la porte. Celle-ci allumera les lumières et la fermeture de la porte lancera un compte à rebours de 5 minutes [ajustable, voir *Description des paramètres de configuration*]; 30 secondes avant la fin du délai, les lumières clignoteront pour indiquer que les lumières vont bientôt fermer. Cela permet d'aviser quiconque se trouvant à l'intérieur de se diriger vers la porte de sortie avant que les lumières s'éteignent.

97, rue de Vaudreuil Boucherville (Québec) J4B 1K7 Canada
Date d'émission : Janvier 2022

Alarme de température

Ces alarmes s'activeront 45 minutes [ajustable, voir *Description des paramètres de configuration*] après que les degrés préenregistrés de haute et basse température auront été atteints. Une alarme sonore (95 dB) se produira alors à partir du clavier et l'écran affichera le message d'alarme HIGH MONITOR TEMP2 ALARM ou LOW MONITOR TEMP2 ALARM (se référer au tableau descriptif des alarmes). Le contact sec (normalement fermé) du relai d'alarme activera le signal d'alarme externe (bas voltage).

Les alarmes de haute et de basse température ainsi que les délais d'activation de celle-ci peuvent être modifiés dans les paramètres de configuration.


Alarme de porte ouverte

Si la porte reste ouverte pendant plus de 15 minutes [ajustable, voir *Description des paramètres de configuration*], cette alarme sera déclenchée et une alarme sonore se produira à partir du clavier. L'écran affichera le message d'alarme DOOR OPEN ALARM (se référer au tableau descriptif des alarmes). Le contact sec (normalement fermé) du relai d'alarme activera le signal d'alarme externe (bas voltage).

Alarme de secours/bouton panique

Cette alarme peut être déclenchée lorsque le bouton-poussoir rétroéclairé est pressé et maintenu, situé à l'intérieur, près de l'ouverture de la porte. Une fois le bouton enfoncé, les lumières s'allumeront, une alarme sonore se produira à partir du clavier, le contact sec (normalement fermé) du relai d'alarme activera le signal d'alarme externe (bas voltage) et l'écran affichera le message d'alarme HELP. Une fois que cette alarme est déclenchée, la touche sourdine ne fonctionnera pas. Le bouton-poussoir doit être pressé et maintenu 3 secondes pour désactiver l'alarme.

Couper le signal d'alarme

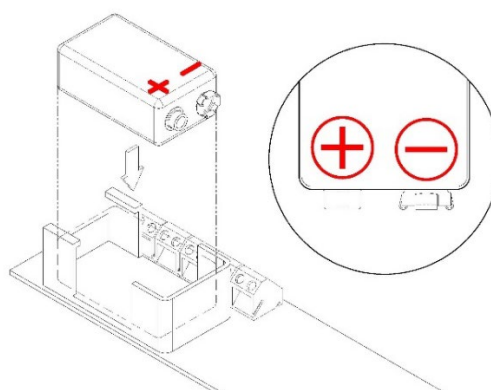
Presser la touche Sourdine  sur le clavier durant une alarme coupera le signal sonore. Toutefois, le message d'alarme sera maintenu jusqu'à ce que les conditions qui ont déclenché l'alarme soient rétablies.

Alimentation de secours

Une pile de 9 volts rechargeable est située à l'intérieur du contrôleur. Dans des conditions normales, cette pile devrait maintenir actifs l'affichage de la température et les messages de l'alarme lors d'une panne de courant. Le contact sec (normalement fermé) du relai d'alarme activera le signal d'alarme externe (bas voltage).

La batterie rechargeable est positionnée à l'envers dans le socle. Il est nécessaire de la repositionner tel qu'illustré sur le schéma ci-dessous lors de la première installation au chantier.

1. Couper l'alimentation du module.
2. Dévisser les vis qui tiennent le clavier
3. Soulever le clavier pour accéder à l'arrière du module.
4. Mettre en place la batterie.



Cette option permet de commander l'éclairage par deux portes différentes en mode automatique. Se référer aux schémas de câblages du IM4 pour faire le branchement électrique adéquat.

Options

Alarme pour faute de ventilateur Novaflow

Quand le système de ventilateur est fourni pour faire circuler l'air dans les espaces clos en périphérie de l'extérieur des chambres froides, des capteurs optionnels peuvent être fournis pour surveiller la présence de flux d'air sur chaque ventilateur. Avec cette option, le débit d'air interrompu sur l'un d'eux, une alarme sonore se produira à partir du clavier, le contact sec (normalement fermé) du relai d'alarme activera le signal d'alarme externe (bas voltage) et l'écran affichera le message T3 EXT ALARM en alternance avec la température réelle.

3. Tableau descriptif des alarmes

Utilisez les touches et pour visualiser les alarmes activent.

Affichage déroulant	Lumières	Description	Paramètres	Valeurs
MONITOR TEMP2 SENSOR		La sonde de température est court-circuitée.	AUX2 SWITCH STATE	Ouvert
MONITOR TEMP2 HIGH ALARM		La température est supérieure à la consigne de haute température pour un délai supérieur à la consigne de temps.	MON TMP2 HI ALRM	Réfri. : 43°F / 6°C Congel. : 10°F / -12°C
			MON TEMP2 AL DLY	45 minutes
MONITOR TEMP2 LOW ALARM		La température est inférieure à la consigne de basse température pour un délai supérieur à la consigne de temps.	MON TMP2 LO ALRM	Réfri. : 32°F / 0°C Congel. : -13°F / -25°C
			MON TEMP2 AL DLY	45 minutes
DOOR OPEN ALARM		La porte est restée ouverte plus longtemps que le délai consigné.	DOOR ALARM DELAY	15 minutes
T3 EXTERNAL ALARM		Alarme pour faute ventilateur Novaflow.	AUX3 FUNCTION	Fermé, lorsque le ventilateur est en fonction
HELP		Le bouton panique est activé.		Le bouton-poussoir doit être pressé et maintenu 3 secondes pour désactiver l'alarme.

Touche Sourdine

Une fois le signal d'alarme activé, l'avertisseur du clavier peut être coupé en appuyant sur la touche . Le message d'alarme et le contact sec (normalement fermé) du relai d'alarme activera le signal d'alarme externe (bas voltage) resteront actifs jusqu'à ce que la condition qui a déclenché l'alarme soit rétablie.

4. Tableau descriptif des variables affichées

S'il n'y a pas d'alarme active, seulement les variables s'afficheront. Utilisez les touches et pour les visualiser.

Affichage	Description
TEMP 2	La plage de température est de -87.7 à 183.0 °F / -66.1 à 83.8 °C. Si la sonde de température est défectueuse, la valeur affichée sera 888.8.
DOOR STATE	L'écran affichera "DOOR CLOSED" si la porte est fermée. L'écran affichera "DOOR OPEN" si la porte est ouverte.
T3 NO EXTERNAL ALARM	Le ventilateur Novaflow fonctionne normalement.

5. Description des paramètres de configuration
















1. Entrer en mode de programmation en appuyant  &  pendant 3 secondes. L'écran affichera AUX 1 FUNCTION et les lumières DEL vertes et jaunes clignoteront.
2. Utiliser  ou  pour visualiser les différents paramètres de configuration. Appuyer  pour afficher la valeur courante du paramètre.
3. Appuyer  pendant 3 secondes pour changer la valeur du paramètre. Les lumières DEL jaunes et rouges clignoteront et le paramètre peut être modifié. Utiliser  ou  pour visualiser les options. Quand le paramètre est un nombre, le chiffre clignotera. Utiliser  ou  pour changer la valeur du chiffre. Utiliser  ou  pour passer au chiffre suivant.
4. Appuyer  pendant 3 secondes pour enregistrer le changement de paramètre.
5. Appuyer  pour retourner au mode de programmation. Répéter les étapes 2 à 5 pour changer d'autre paramètre. Appuyer  à 3 reprises pour retourner à l'affichage par défaut.

Tableau des paramètres de configurations

Affichage	Valeur min	Valeur max	Valeur par défaut Norbec	Description
AUX 1 FUNCTION*	DISABLED	EXTERNAL ALARM	DISABLED	DISABLE / DOOR TEMP / DOOR SWITCH / EXTERNAL ALARM
AUX1 SWITCH STATE*	OPEN	CLOSED	OPEN	State of input for door to be open or external alarm to be active
DOOR TEMP*	-10.0°F	100.0°F	35.0°F	Temperature where heaters are turned on
DOOR TEMP DIFF*	0.1°F	10.0°F	3.0°F	Temperature offset above 'DOOR TEMP' to turn door heater off
HI DOOR ALR OFST*	0.1°F	100.0°F	100.0°F	Temperature offset above 'DOOR TEMP' for high door temperature alarm
LO DOOR ALR OFST*	0.1°F	20.0°F	5.0°F	Temperature offset above 'DOOR TEMP' for low door temperature alarm
DOOR TEMP ALR DLY*	1 minute	1440 minutes	15 minutes	Delay time when door temperature is out of range before setting alarm
DOOR SWITCH STATE	DISABLED	CLOSED	OPEN	État d'entrée du capteur de la porte : Désactiver, Ouvert ou Fermer
DOOR ALARM DELAY	0 minute	1440 minutes	15 minutes	Délais de temps lorsque la porte est ouverte avant d'activer l'alarme de porte ouverte
LIGHTS OFF DELAY	0 minute	60 minutes	5 minutes	Délais avant que la lumière s'éteigne à la suite de la fermeture de la porte

Affichage	Valeur min	Valeur max	Valeur par défaut Norbec	Description
AUX 2 FUNCTION	DISABLED	EXTERNAL ALARM	MONITOR	Fonction de l'auxiliaire #2 : Désactivé / Température chambre / Capteur porte / Alarme externe/Moniteur
AUX2 SWITCH STATE	OPEN	CLOSED	OPEN	État d'entrée pour l'auxiliaire #2 : ouvert ou fermer
AUX3 FUNCTION (Alarme pour faute ventilateur)	DISABLED	EXTERNAL ALARM	EXTERNAL ALARM	Fonction de l'auxiliaire #3 : Désactivé / Température porte / Capteur porte / Alarme externe
AUX3 SWITCH STATE	OPEN		CLOSED	État d'entrée de l'axillaire #3 : Ouvert / Fermer
MON TMP2 HI ALRM	-60.0°F	90.0°F	Réfri. : 43°F / 6°C Congel. : 10°F / -12°C	Si la température de l'aux 2 est supérieure à ce point de consigne, pour un certain temps, déclencher l'alarme de haute température de l'aux 2
MON TMP2 LO ALRM	-60.0°F	90.0°F	Réfri. : 32°F / 0°C Congel. : -13°F / -25°C	Si la température de l'aux 2 est inférieure à ce point de consigne, pour un certain temps, déclencher l'alarme de basse température de l'aux 2
MON TEMP2 AL DLY	1 minute	1440 minutes	45 minutes	Délais de temps lorsque l'aux 2 est hors consigne, avant d'activer l'alarme
MON TMP3 HI ALRM*	-60.0°F	90.0°F	35.0°F	<i>If monitor temp3 is above this set point for some time, set high temp2 alarm</i>
MON TMP3 LO ALRM*	-60.0°F	90.0°F	-10.0°F	<i>If monitor temp3 is above this set point for some time, set low temp2 alarm</i>
MON TEMP3 AL DLY*	1 minutes	1440 minutes	15 minutes	<i>Delay time when temp3 is out of range before setting alarm</i>
BUZZER MODE	DISABLED	DOOR ALARM ONLY	ENABLED	État de fonctionnement de l'avertisseur sonore : Désactivé / Activé / Alarme de porte seulement
DISP BRIGHTNESS	1	50	18	Intensité d'éclairage de l'affichage
ADRESS*	1	5	5	Modbus Adresse
DISP CLEAR ALARM	—	—	—	Presser pendant 3 secondes, jusqu'au changement d'affiche de l'écran, pour effacer toute alarme active sur l'unité
DISP FACTORY RST*	—	—	—	Presser pendant 3 secondes, jusqu'au changement d'affiche de l'écran, pour réinitialiser les paramètres par défaut
TEMPERATURE UNITS	CELSIUS FAHRENHEIT	—	CELSIUS	Unité de température : Fahrenheit, Celsius

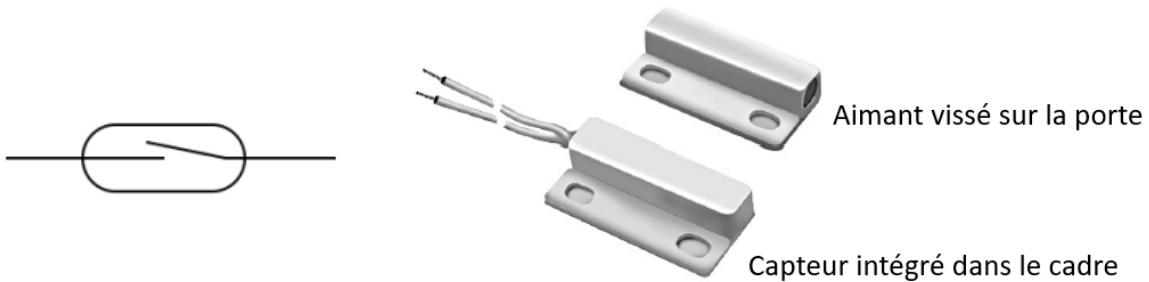
*Ne pas en tenir compte pour le IM4

ANNEXE 1 – Contact magnétique

FONCTIONNEMENT CAPTEUR DE PROXIMITÉ

Contact NO (normalement ouvert)

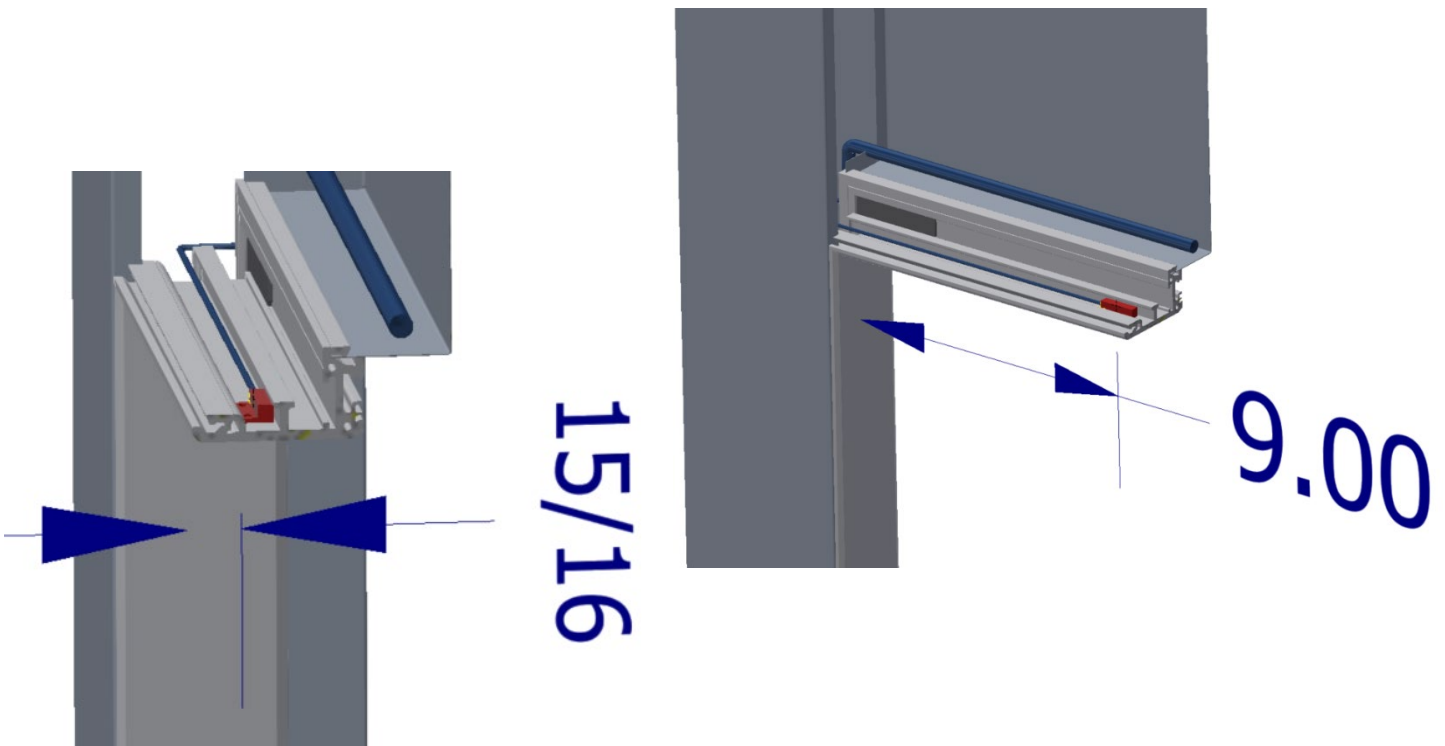
Le contact est fermé lorsque l'aimant est dans la plage d'actionnement. Soit la porte fermée.



CADRE DE PORTE INTÉGRÉ AVEC PROFILÉ P340

Position du capteur de proximité dans la tête du cadre, du côté moniteur

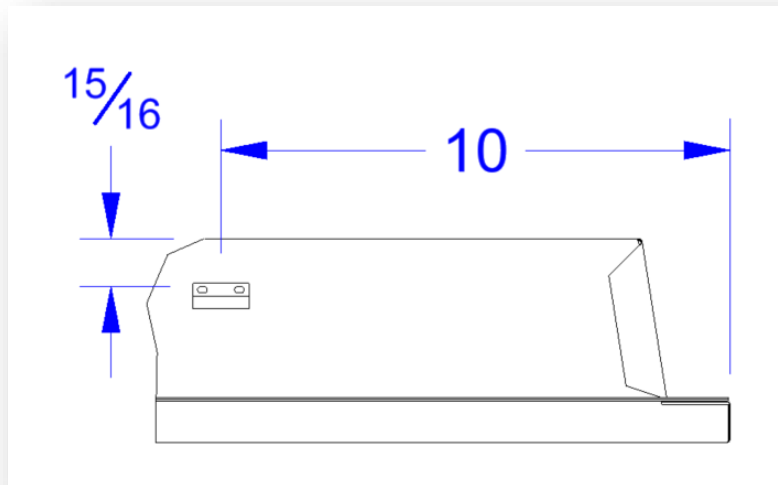
Cette pièce est non visible et ne peut être déplacée. Elle est intégrée dans le cadre.



PORTE

Positionnement de l'aimant permettant d'actionner le capteur de proximité.

Sur le dessus de la porte, du côté moniteur.



Possible de dévisser la vis afin d'ajuster la hauteur, ainsi que sa position de l'aimant.

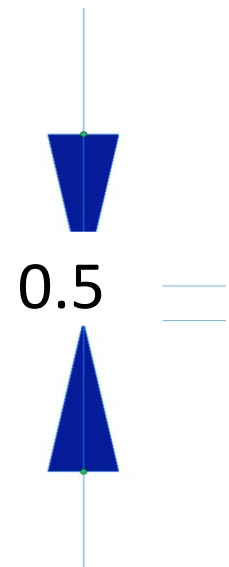
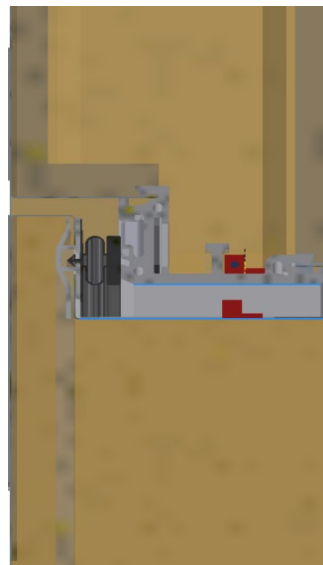
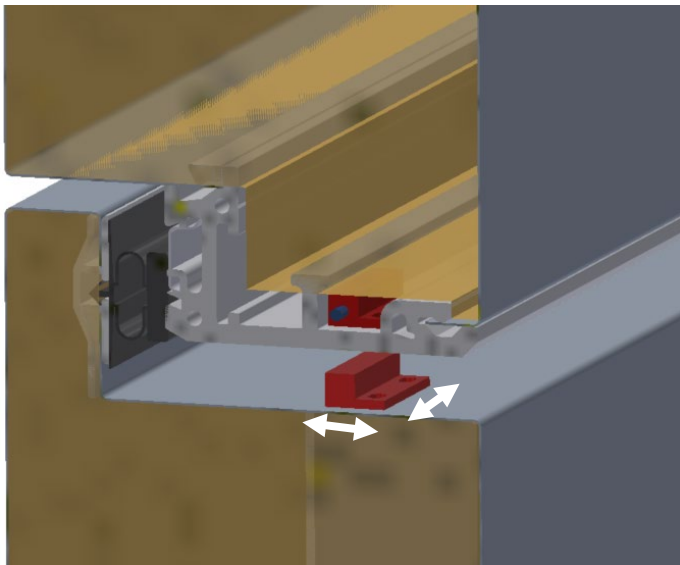


Schéma d'installation contact magnétique sur porte coulissante : CL-1750

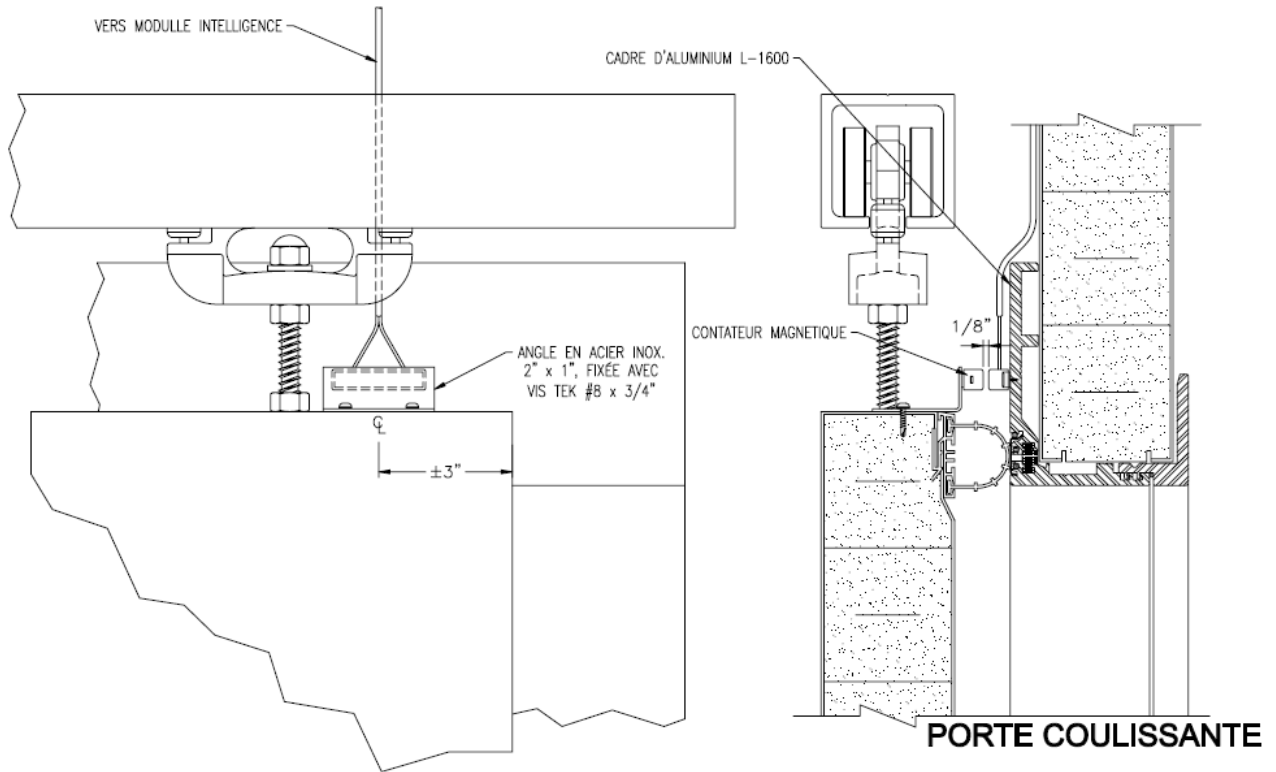
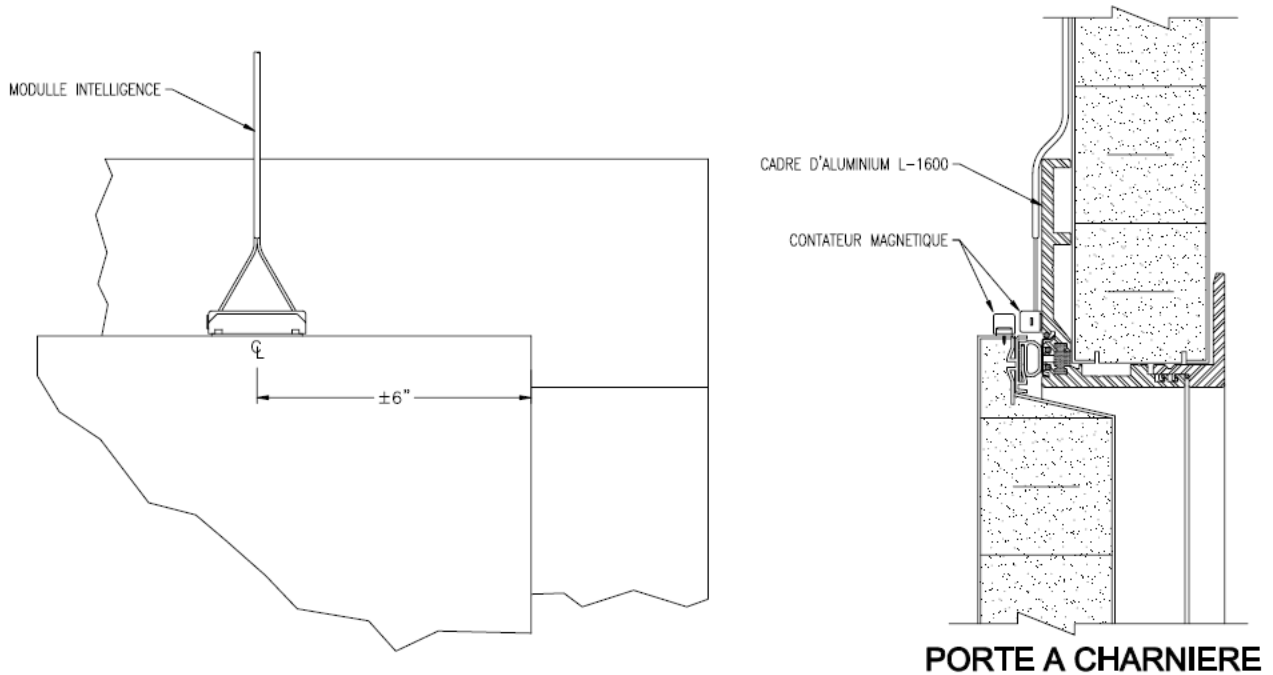
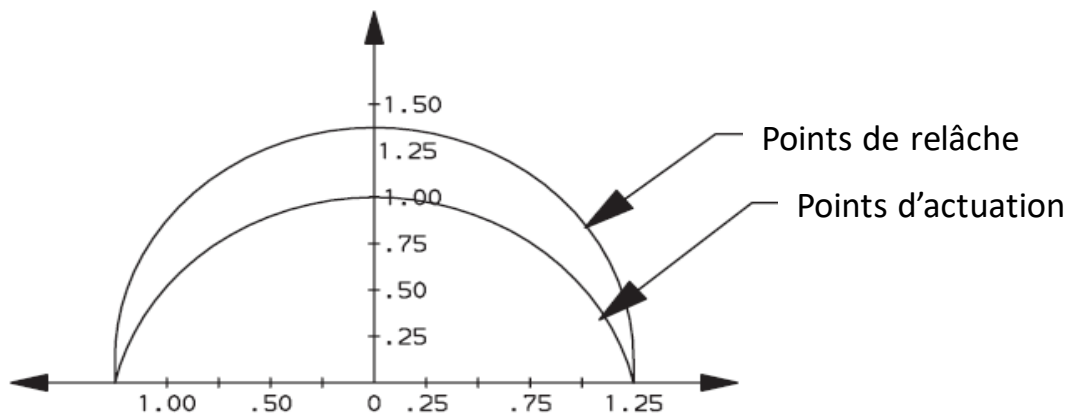


Schéma d'installation contact magnétique sur porte à penture : PL-1750





Décalage des axes et distance entre les faces du capteur
et de l'aimant (pouces)

Graphique d'actuation

NORBEC™ | MODE D'EMPLOI MODULE IM4

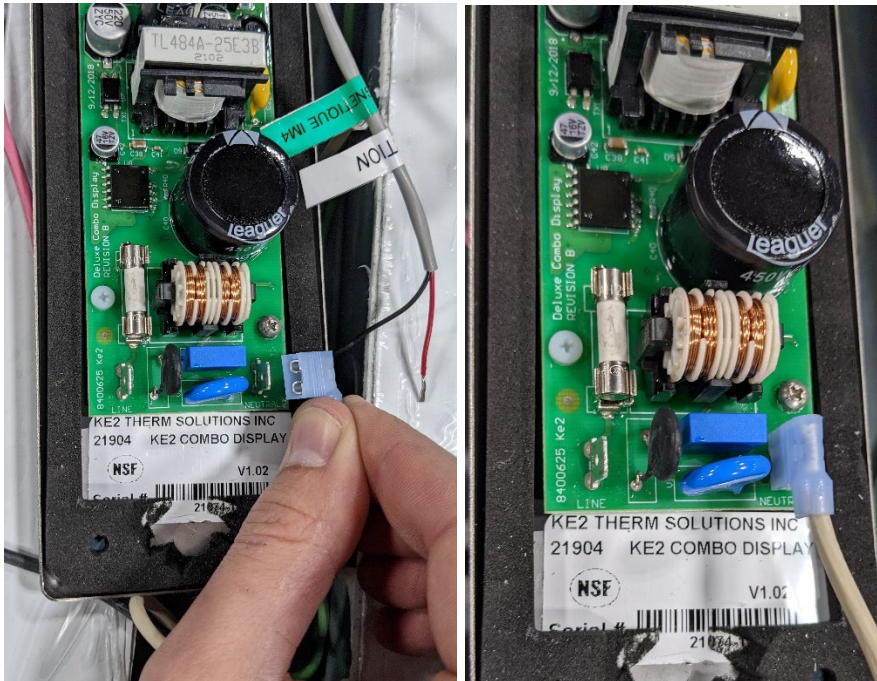
ANNEXE 2 – Étape d'installation : Clavier IM4

**ATTENTION : AVANT DE PROCÉDER À L'INSTALLATION,
ASSUREZ-VOUS D'AVOIR MIS LE CIRCUIT D'ALIMENTATION HORS TENSION.**



Alimentation du Clavier

1. Brancher le connecteur du câble blanc sur le réceptacle : « NEUTRAL ».



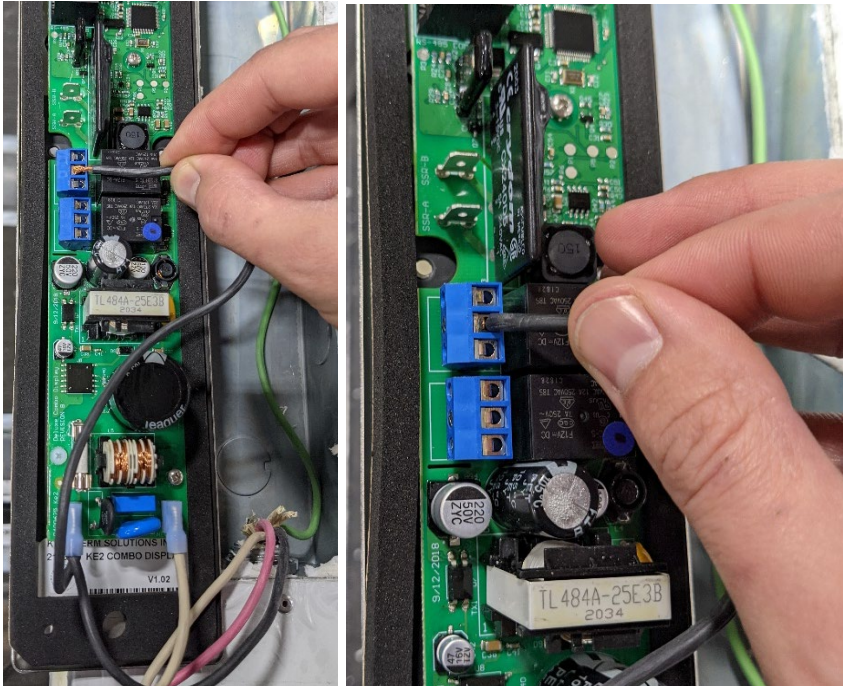
2. Brancher le connecteur du câble noir sur le réceptacle : « LINE ».



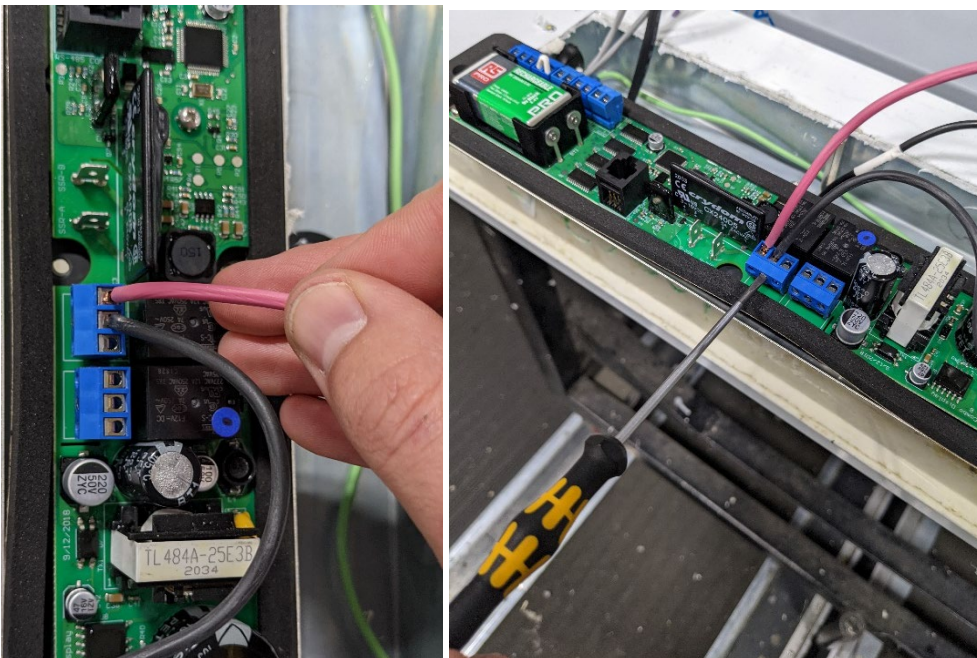
À l'aide d'un tournevis plat 3mm

Contrôle de la lumière

3. Insérer et viser l'extrémité dénudée du câble noir dans le bornier bleu, dans la position : COM.

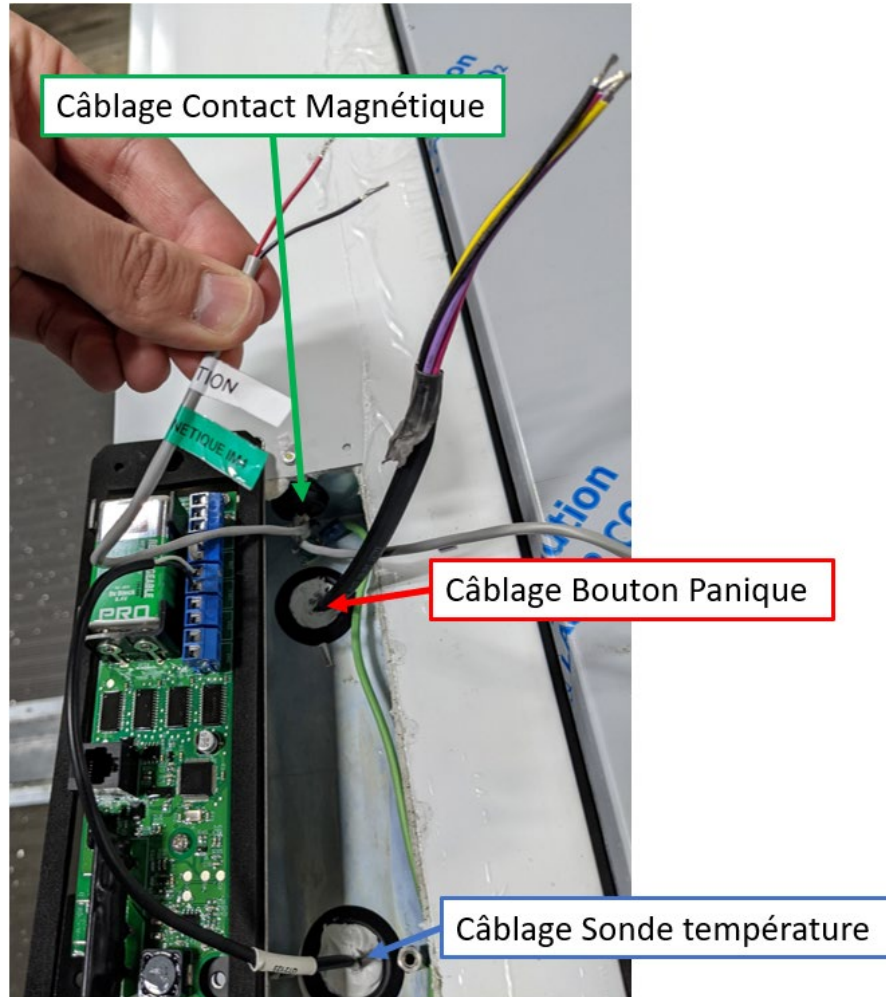


4. Insérer et viser l'extrémité dénudée du câble rouge dans le bornier bleu, dans la position : NO

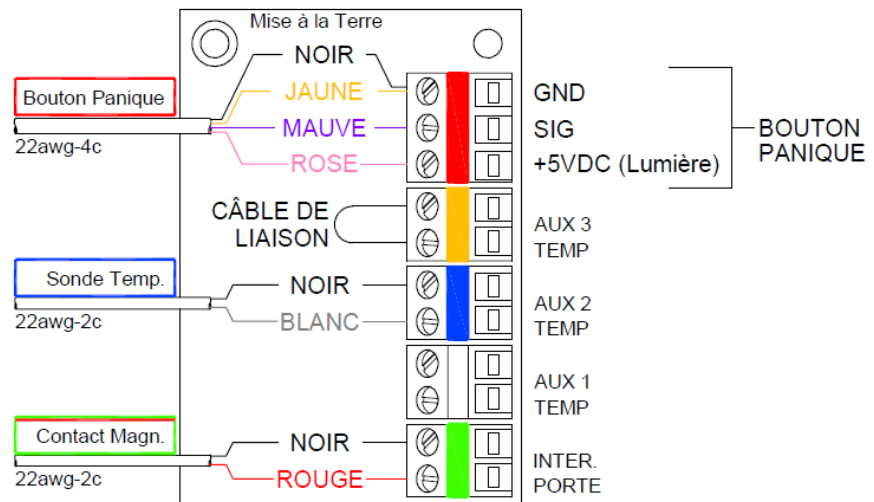


Bouton panique, Sonde de température et Contact magnétique

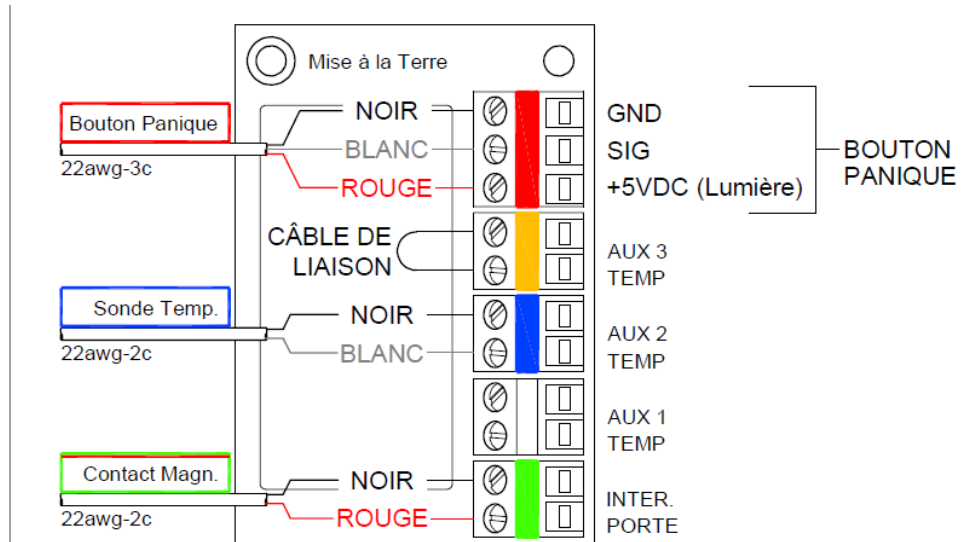
5. Insérer et visser les extrémités dénudées des câbles selon le schéma de branchement suivant :



**Nouveau bouton
panique
(2021-10
@ today)**

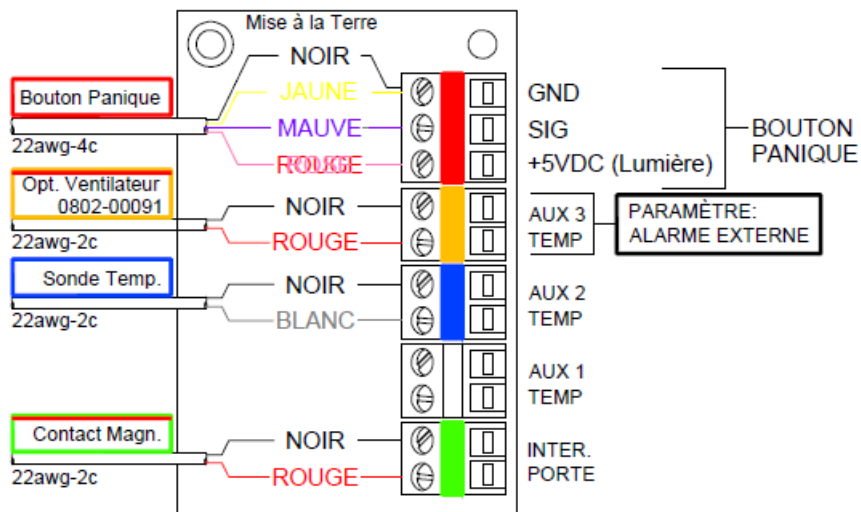


Ancien bouton
panique
(2021-03
@ 2021-10)



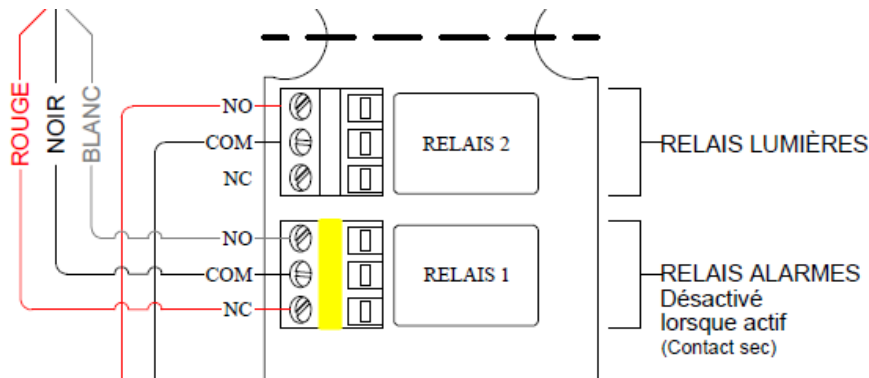
Option ventilateur

6. Insérer et visser les extrémités dénudées du câble selon le schéma de branchement suivant :

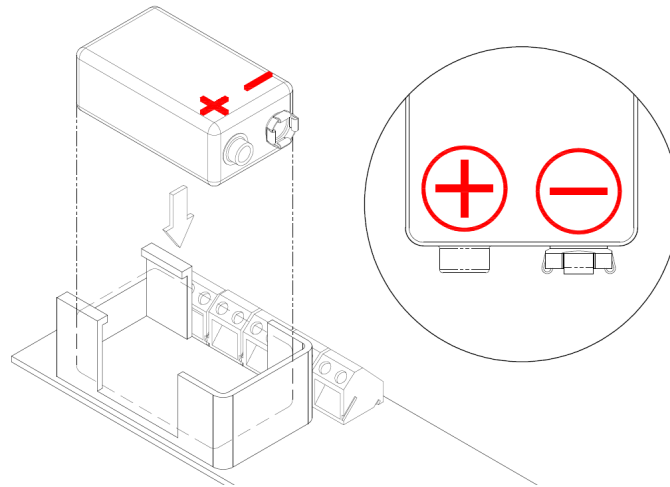


Option Contact Sec – Relais d'alarme

7. Insérer et visser les extrémités dénudées du câble selon le schéma de branchement suivant :



8. Repositionner la batterie 9v.



9. Replacer le clavier en place, en s'assurant de ne pas coincer les câbles et que le joint d'étanchéité soit bien en place.
10. Fixer le clavier avec les 6 vis.

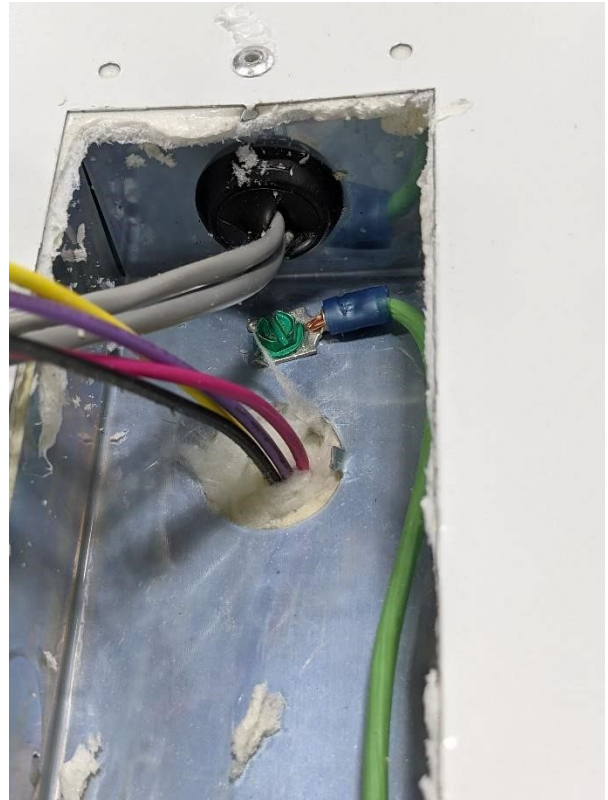
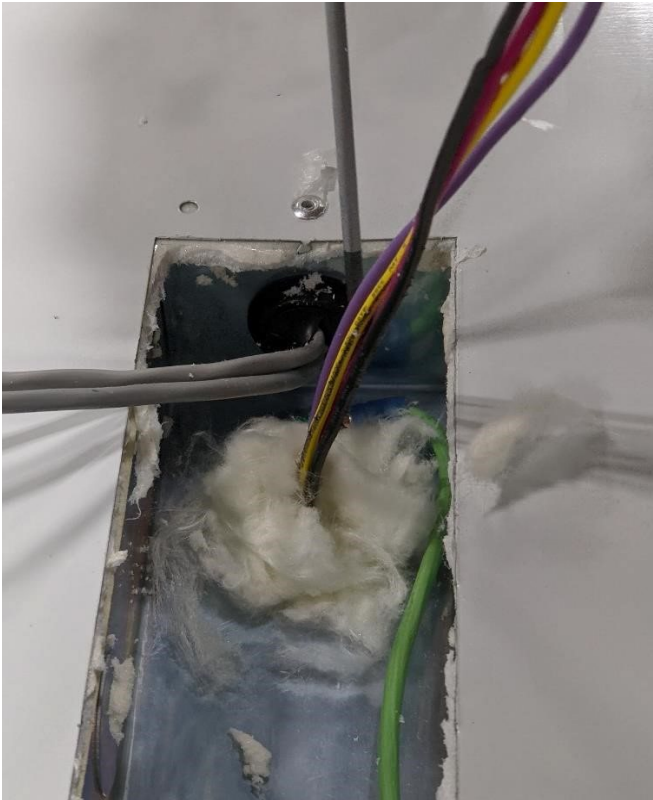
ANNEXE 3 – Étape d'installation : Bouton panique et sonde de température

Du côté intérieur de la chambre :

1. Enfiler le câblage de l'ensemble bouton panique à travers le trou du haut, vers la boîte de jonction du IM4.
2. Fixer la plaque à la tôle intérieure, s'assurer que le joint d'étanchéité soit bien en place.

Du côté extérieur de la chambre :

3. Comblér l'espace autour du bouton panique avec la laine minérale.



4. Sceller l'orifice avec du silicone.



5. Refermer le trou avec le bouchon passe-fil pour contenir l'excédent de silicone.



6. Effectuer le branchement du filage du bouton panique sur le bornier du moniteur IM4.
7. Répéter les étapes 3 à 5 pour la sonde de température.
8. Fixer la plaque du moniteur sur la tôle extérieure, s'assurer que le joint d'étanchéité soit bien en place.

SCHÉMA DE MONTAGE

Les figures suivantes présentent les vues de l'intérieur du panneau sans isolation.



Figure 1 : Vue de l'extérieur de la chambre.

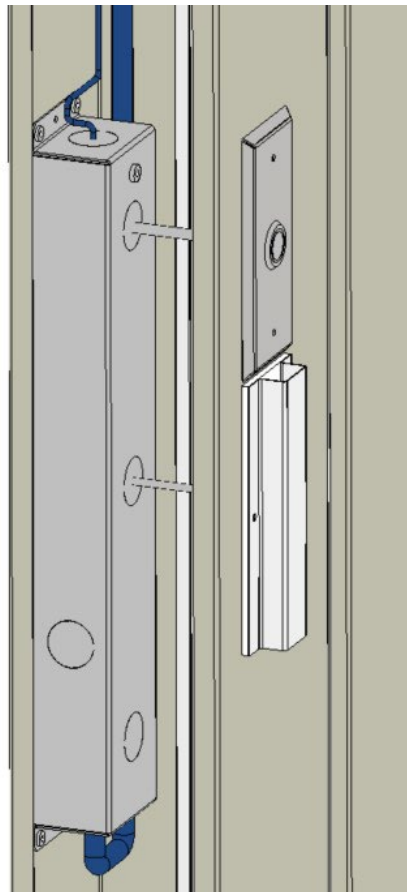
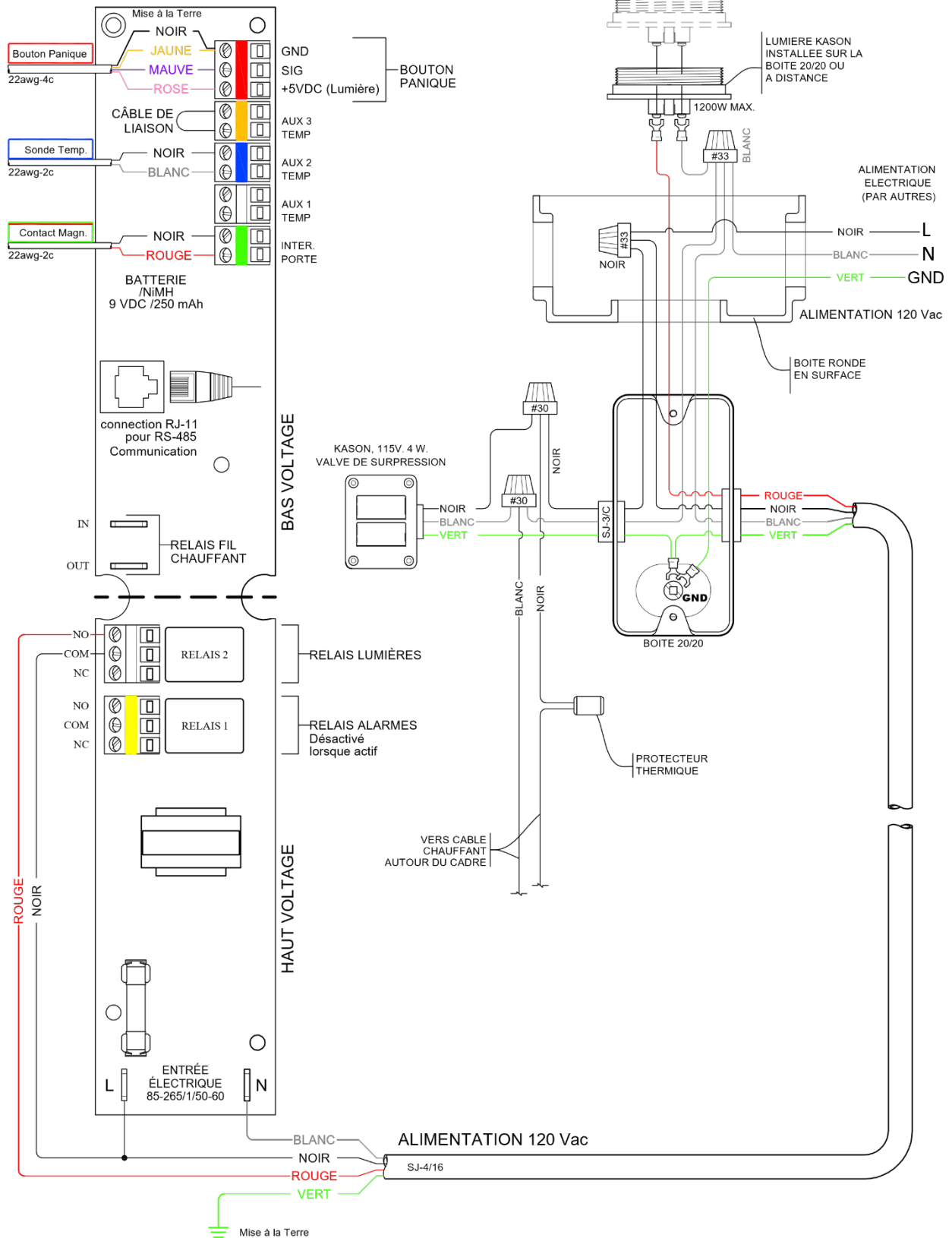


Figure 2 : Vue de l'intérieur de la chambre.

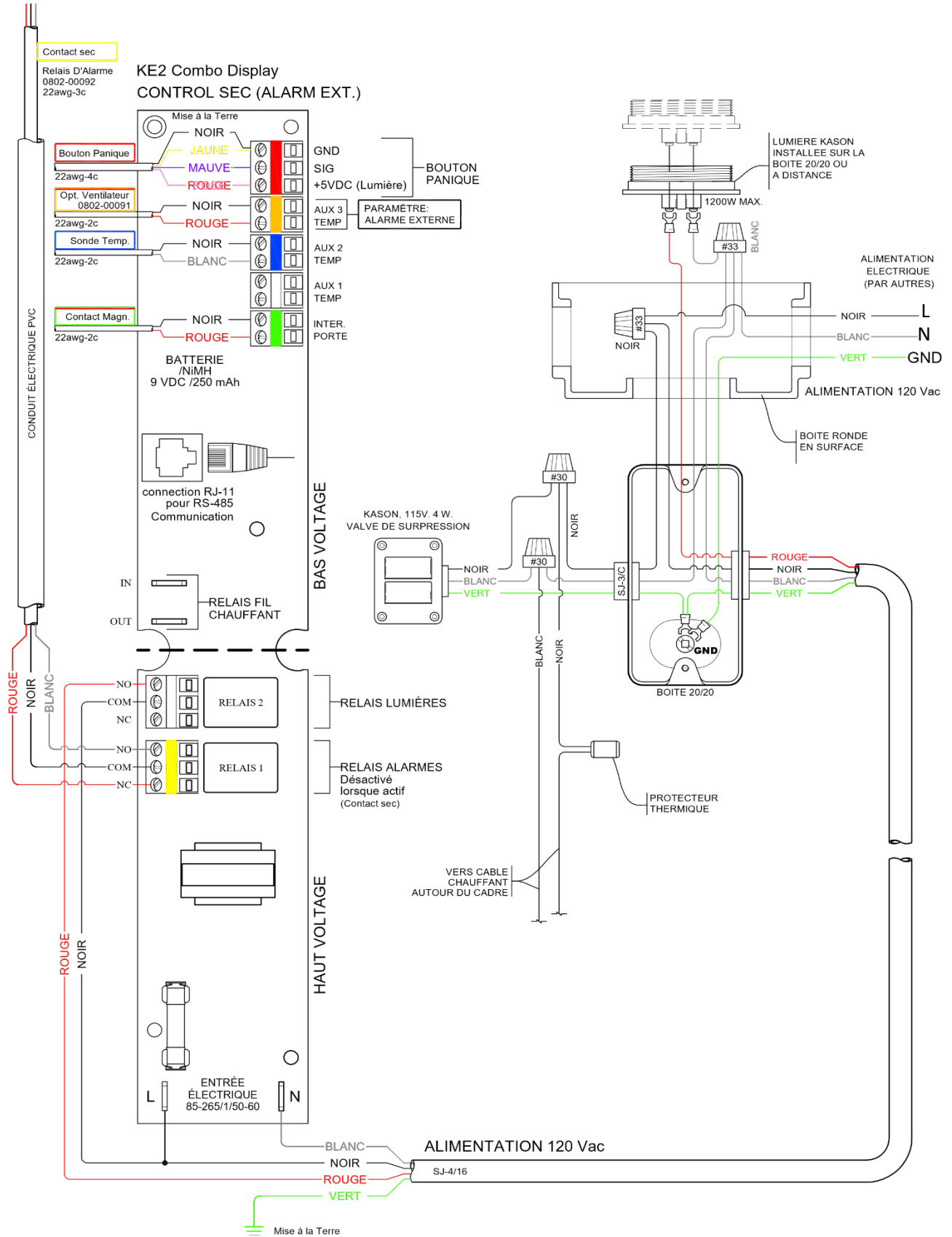
ANNEXE 4 - Diagramme de branchement Module IM4 - Sans Option

KE2 Combo Display

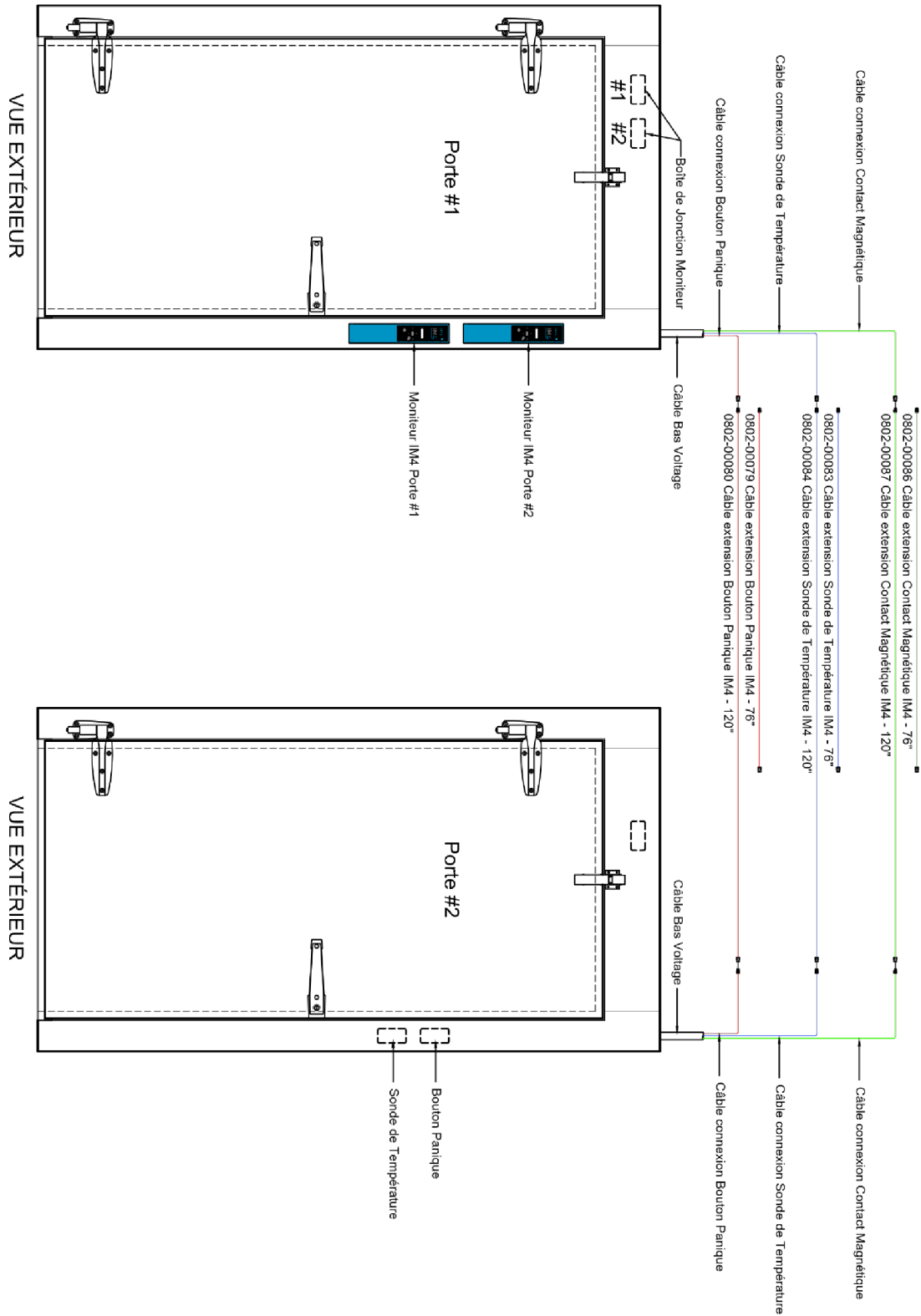
STAND ALONE



ANNEXE 5 - Diagramme de branchement Module IM4 — Avec Option

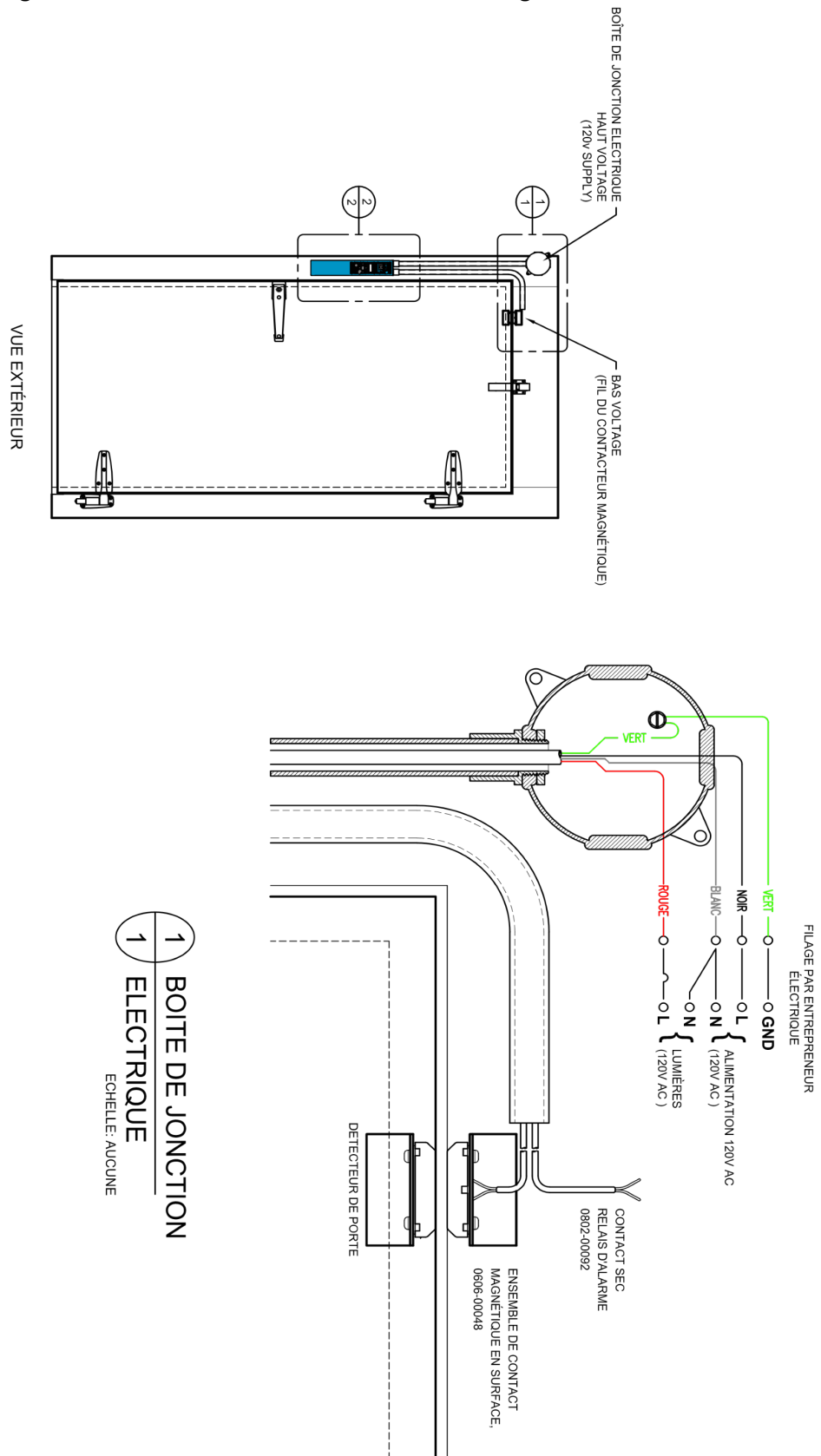


ANNEXE 6 – Diagramme de branchement Module IM4 – À distance



En chantier, lors de l'installation:
Sélectionner la longueur de câblage (76" ou 120") la mieux adaptée à la distance entre la porte #1 et la porte #2.

ANNEXE 7 – Diagramme de branchement Module IM4 – Montage en surface



Entretien préventif des systèmes de réfrigération des chambres froides



 Appels de service

ATTENTION
LES COORDONNÉES DU
SERVICE DE RÉFRIGÉRATION DOIVENT
OBLIGATOIREMENT ÊTRE APPOSÉES ICI

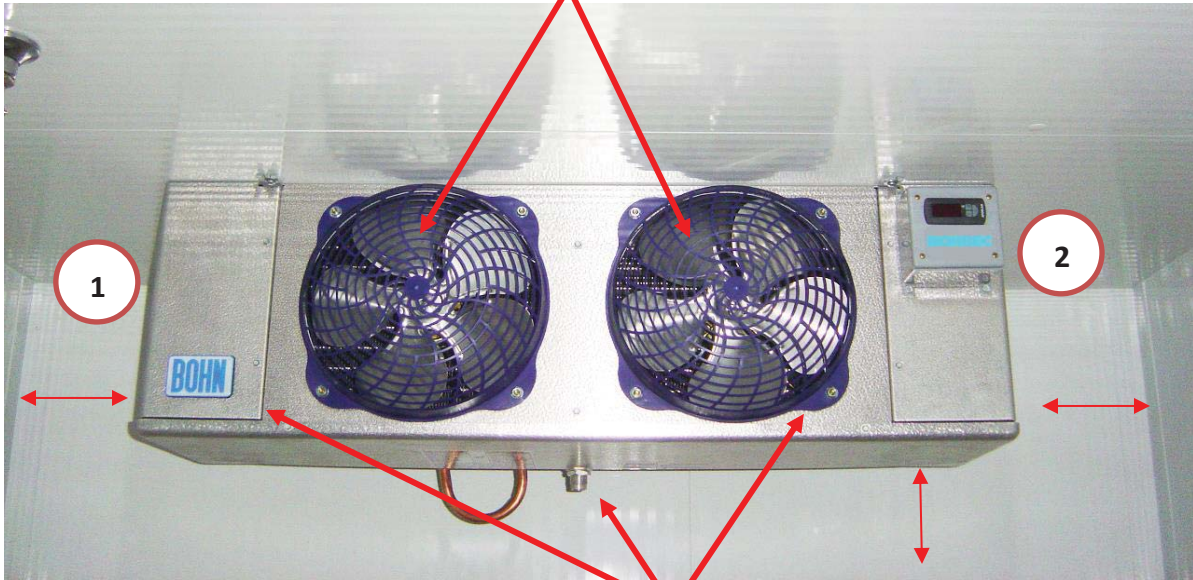
NORBEC™ Pour assistance supplémentaire
Tél. 1 877 667-2321

Afin de diminuer le risque de panne du système de réfrigération et de perte potentielle d'aliments, la procédure qui suit doit être rigoureusement suivie :

- La température des chambres doit être surveillée tous les jours, au début et à la fin de chaque quart de travail.
- Ne pas laisser la porte ouverte inutilement, surtout au moment de la réception des produits.
- Les produits ne doivent pas empêcher la circulation d'air des ventilateurs de l'évaporateur à l'intérieur de la chambre froide. Il doit y avoir un dégagement autour de l'évaporateur (voir Note 2 sur photo ci-dessous) afin de permettre une bonne circulation d'air et prévenir un givrage excessif sur les ailettes à l'arrière de l'unité.
- Le système de réfrigération est préréglé en usine et seul un **technicien certifié en réfrigération** peut en modifier les réglages.
- Le groupe compresseur-condenseur (si localisé sur le toit du bâtiment) doit être inspecté au minimum de 6 mois à 1 an pour déceler une accumulation de saleté ou de débris sur les serpentins à ailettes. Il doit être nettoyé par un **technicien certifié en réfrigération**. Une attention particulière doit être portée aux feuilles mortes à l'automne et à la floraison des fleurs dans les arbres au printemps (voir Note 3 sur photo ci-dessous).
- Le groupe compresseur-condenseur (si localisé à l'intérieur du bâtiment) doit être inspecté par un **technicien certifié en réfrigération** à intervalles de 6 mois à 1 an (se référer au point 2.4 du manuel d'utilisateur).
- Le système de réfrigération en entier doit faire l'objet d'un entretien préventif annuel par un **technicien certifié en réfrigération**. L'installateur frigoriste initial se fera un plaisir d'offrir un contrat de service.

EVAPORATEUR

Note 1: Dégagez complètement l'avant pour assurer une circulation d'air adéquate.



Note 2: Les flèches " ← → " indique de garder un espace libre de circulation d'air adéquate.

Note 3 (IMPORTANT): S'il y a débordement d'eau dans la panne, contactez l'installateur.

GROUPE COMPRESSEUR-CONDENSEUR

Printemps: Floraison des fleurs d'arbres.

Automne: Feuilles mortes.

Les ailettes du condenseur doivent être nettoyées au besoin ou au minimum, deux fois par année par un technicien qualifié.

Important: Des dommages dus à un condenseur obstrué ne seront pas couverts par la garantie



Instructions pour appels de service

Avant de communiquer avec le service à la clientèle de Norbec concernant une élévation de température, les vérifications suivantes doivent être faites :

- L'évaporateur ne doit pas être en cycle dégivrage (voir la photo ci-dessus pour l'affichage du statut dégivrage).
- La porte de la chambre froide ne doit pas demeurer ouverte pour une longue période de temps.
- Le thermostat à l'intérieur de la chambre doit être alimenté (vérifier si l'affichage de la température de l'évaporateur est en fonction).

Afin d'éviter la perte d'aliments lorsque le système de réfrigération est en panne, veuillez garder la porte de la chambre froide fermée jusqu'à ce que le système soit réparé.

Pendant les heures habituelles de bureau (de 7:30h à 17:00 h, HNE)

Pour toute panne, contactez le numéro de l'installateur. **Ce numéro se trouve sur le collant montré au début de ce document. En dehors des heures de bureau, uniquement en cas de panne du système de réfrigération (perte de produits potentielle).**

Pour toute panne où il y a perte potentielle de produits, veuillez appeler le service à la clientèle de Norbec au 1 877 667-2321 (450 449-1499) et composez le **8** pour joindre le service après les heures (24 heures/7 jours). Dans l'éventualité peu probable qu'il n'y ait pas de retour satisfaisant du service ci-haut, une entreprise de service, au choix du client, peut être contactée.



QAI Dossier / file #: B1111

CLASSIFIED BUILDING UNITS (COMPOSITE TYPE)
 SURFACE BURNING CHARACTERISTICS
 Classified as to surface burning characteristics in accordance
 with the standard CAN / ULC-S102 , ASTM-E84 and ULC S138

UNITÉ DE BÂTIMENT CLASSÉ (TYPE COMPOSITE)
 CARACTÉRISTIQUES DE COMBUSTION SUPERFICIELLE
 Classé par caractéristiques de combustion superficielle conformément
 aux standards CAN / ULC-S102, ASTM-E84 et ULC S138

Classification or rating
 Classement ou notation

LISTED / ÉNUMÉRÉS

Material details
Détails des matériaux

Flame spread
Propagation de la flamme

Smoke developed
Dégagement de fumée

CAN/ULC-S 102
 NORBEC

Finished panels / Panneaux finis
 Polyurethane foam core / Noyau en mousse polyuréthane
 127 mm maximum

10
 265

450
 350

ASTM E-84
 NORBEC

Finished panels / Panneaux finis
 Polyurethane foam core / Noyau en mousse polyuréthane
 127 mm maximum

Less than 25
 Less than 25

Less than 450
 Less than 450

CAN/ULC S138
 NORBEC

With pprinkler / Avec gicleur d'incendie
 Temperature rating sprinkler heads: 68°C / Tête de gicleur à déclenchement: 68°C
 Minimum flow rate 60 L/min each square meter / Débit minimum 60 L/min. par mètre carré

Insulated building panel for use with sprinkler protection
 Polyurethane sandwich panels with the following metal skins:
 Painted galvanized steel, Plain galvanized steel or stainless steel,
 .018" minimum thickness.

(CAN / ULC S138)

Panneau de bâtiment isolé à utiliser avec gicleur d'incendie
 Panneau sandwich de polyuréthane avec fini de métaux suivants:
 Acier galvanisé prépeint, Acier galvanisé ou acier inoxydable,
 Épaisseur minimum .018"

(CAN / ULC S138)

Systemes Norbec inc. Boucherville, Qc, Canada





**Scannez-moi pour lire
la garantie**



NORBEC™