




LE PANNEAU À ÂME DE POLYISOCYANURATE (POLYURÉTHANE)



Le panneau architectural Norex® est un panneau isolant à haute efficacité énergétique destiné à la construction de l'enveloppe de bâtiment.

SPÉCIFICATIONS

	NOREX-H		NOREX-L		NOREX-S	
DESCRIPTION	<ul style="list-style-type: none"> > Montage horizontal ou vertical > Jonction qui dissimule l'attache > Cannelure de ¾ po (19 mm) profond ou ¾ po (19 mm) de large > Différents agencements architecturaux > Utilisation : mur extérieur 		<ul style="list-style-type: none"> > Montage vertical > Jonction qui dissimule l'attache > Utilisation : mur extérieur, plafond intérieur > Écran pare-pluie 		<ul style="list-style-type: none"> > Montage vertical avec joint droit > Utilisation : cloison intérieure 	
LARGEUR ⁽¹⁾⁽²⁾	24, 30, 36 ou 41 ½ pouces		36 ou 42 ½ pouces		44 pouces	
ÉPAISSEUR	3 et 4 pouces		3, 4, 5, 6 et 8 pouces		4 pouces	
VALEUR ISOLANTE	R 7.41 /pouce (ASTM C-518 13°C - 35°C)					
LONGUEUR	7 à 52 pi 3 pouces					
ACIER FACE INTÉRIEURE	<ul style="list-style-type: none"> > Épaisseur standard – calibre 26 > Épaisseur en option – calibre 24 					
ACIER FACE EXTÉRIEURE	<ul style="list-style-type: none"> > Épaisseur standard - calibre 22 		<ul style="list-style-type: none"> > Épaisseur standard – calibre 26 et 22 > Épaisseur en option – calibre 24 			
JOINTS						
POIDS ⁽³⁾⁽⁴⁾	Épaisseur (po)	3	4	5	6	8
	Poids (lb/pi ²)	2,44	2,66	2,88	3,11	3,55

⁽¹⁾ Dû à des variations de fabrication et d'installation, le module final de l'assemblage peut varier. Il est déconseillé de concevoir un agencement de panneaux ou la dimension du module est critique. ⁽²⁾ La disponibilité des produits peut être modifiée sans préavis et des quantités minimales peuvent être requises pour certaines configurations de produits. Pour plus d'informations, veuillez contacter votre représentant local. ⁽³⁾ Poids des panneaux pour un panneau Norex-L d'une largeur de 42 ½". ⁽⁴⁾ Calculs basés sur un acier de calibre 26, sur les deux faces et d'une densité isolante de 2,65.

APPLICATIONS

Les produits Norex offrent plusieurs applications. Notamment des bâtiments industriels ou commerciaux. Des bâtiments réfrigérés ou à atmosphère contrôlée ainsi que des centres sportifs. Ils peuvent également être utilisés comme cloisons intérieures et comme plafond suspendu.

CARACTÉRISTIQUES



- > Système d'attache à la structure unique et supérieur
- > Espacement d'entremise élargie réduit les coûts de structure
- > Installation simple, économique et rapide

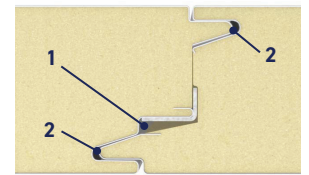
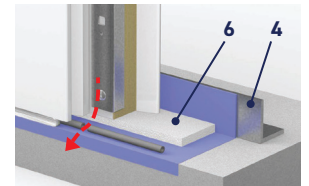
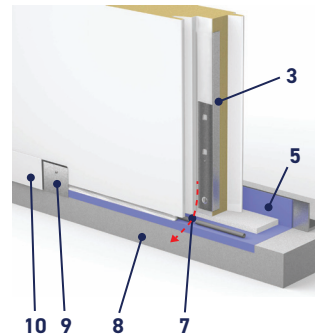


- > Matériel ne représentant pas de dommage pour l'environnement
- > Peut contribuer à un projet recherchant une certification LEED



- > Absence de cavité, de pénétration d'humidité, de pont thermique, de risque de condensation ou de déficit d'isolation
- > Écran pare-pluie à pression équilibrée qui contribue à assurer une excellente étanchéité
- > Scellant de butyle appliqué en usine

ÉCRAN PARE-PLUIE



- | | |
|----------------------------|----------------------|
| 1 CHAMBRE DE DÉCOMPRESSION | 6 POLYÉTHYLÈNE |
| 2 SCELLANT DE BUTYLE | 7 CHANTEPLEURE |
| 3 ATTACHE NOREX® | 8 FONDATION |
| 4 CORNIÈRE EN ACIER | 9 SUPPORT DE MOULURE |
| 5 MEMBRANE PARE-VAPEUR | 10 MOULURE |

PRINCIPALES PROPRIÉTÉS PHYSIQUES DU POLYISOCYANURATE

PROPRIÉTÉ	MÉTHODE	RÉSULTATS
Valeur R/pouce d'épaisseur	ASTM C518	7,41
Densité (lb/pi³)	ASTM D1622	Densité (pcf) 2.29 Dév. Std. 0.01
Résistance en compression (psi)	ASTMD1621	13.7 PSI (échantillon de 3 po d'épaisseur)
Résistance à la flexion (psi)	ASTM C203	25 – 30
Perméabilité à la vapeur d'eau (perms/po)	ASTM E96/E96M	< 2,0
Absorption d'eau (max.)	ASTM D2842	< 1,5%
Stabilité dimensionnelle (max.)	ASTM 2126	Stabilité dimensionnelle Dév. Std. 0.2 Changement de vol. aux 7 jours @ 70 °C/97% R.H 4.3
Coefficient de dilation linéaire (po/po/°F)	ASTM D696	35,47 x 10 – 6

ESSAIS

	PROCÉDURE	TITRE	RÉSULTATS
FEU CANADA	CAN/ULC-S101	Essais de résistance au feu pour les constructions de bâtiment et matériaux	Répond aux exigences de 10 minutes sur-place
	CAN/ULC-S102	Caractéristiques de combustion des matériaux de construction	Répond aux exigences du Code national du Bâtiment du Canada
	CAN/ULC-S134	Caractéristiques de propagation des flammes des murs extérieurs non porteurs	Conforme aux limites de propagation du feu et de flux de chaleur requises par le Code national du bâtiment du Canada
	CAN/ULC-S138	Propagation du feu dans les panneaux de constructions isolées d'une configuration de pièce à l'échelle réelle	Répond aux exigences
	S-126	Propagation des flammes sous les platelages de toits	Répond aux exigences
FEU US	ASTM E84	Caractéristiques de combustion superficielle des matériaux de construction	Propagation des flammes < 25 Développement de fumée < 450
	FM 4880	Classe 1 Résistance contre le feu des panneaux isolés du mur, du toit et du plafond	Produit approuvé jusqu'à 6 pouces d'épaisseur
	NFPA 259	Méthode d'essai standard pour la chaleur potentielle des matériaux de construction	Produit testé
	NFPA 286	Méthode d'essai standard pour évaluer la contribution de la finition intérieure des murs et des plafonds à la propagation du feu dans une pièce	Répond aux exigences
	NFPA 285	Méthode d'essai standard pour l'évaluation des caractéristiques de propagation du feu des murs extérieurs non porteurs contenant des éléments combustibles	Répond aux exigences
STRUCTURAL	ASTM E72	Essais de fléchissement pour des panneaux de construction	Voir charte
	FM 4881	Classe 1 Performance structurale des murs extérieurs	Voir charte de données FM

ESSAIS

	PROCÉDURE	TITRE	RÉSULTATS
INFILTRATION D'AIR	ASTM E283	Essai d'étanchéité à l'air sont effectués sous un différentiel de pression statique de 1,56 lb/pi ² (75 Pa)	Répond aux exigences
	ASTM E330	Essai de performance structural à la pression de design	Répond aux exigences
	CAN-ULC-S741	Méthodes de test pour les matériaux de pare-air utilisés dans les applications de construction	Répond aux exigences
	CAN-ULC-S742	Méthodes de test pour un assemblage de pare-air utilisé dans des applications pour les bâtiments de faible hauteur et de grande hauteur	Répond aux exigences
PERFORMANCE THERMIQUE	ASTM C518	Essai pour déterminer les propriétés de transmission en régime permanent d'isolations thermiques et d'autres matériaux	Valeur - R 7,41 35/13°C facteur k (W/m ² - K/m) 19,5 Valeur - R 7,69 18/-4°C facteur k (W/m ² - K/m) 18,8
	CAN/ULC-S770-09	Résistance thermique à long terme	Rencontre les exigences RTLT selon CAN/ULC-S704-11
INFILTRATION D'EAU	ASTM E331	Essai pour déterminer la résistance à la pénétration de l'eau dans des différentes pressions uniformes d'air statiques	Répond aux exigences
	AAMA 501.1	Pénétration d'eau des murs extérieurs par la pression de l'air dynamique	Répond aux exigences

La disponibilité des produits peut être modifiée sans préavis et des quantités minimales peuvent être requises pour certaines configurations de produits. Pour plus d'informations, veuillez contacter votre représentant local.

Toutes les informations fournies dans ce document sont à jour au moment de l'impression. Cependant, veuillez noter que selon la politique d'amélioration des produits en vigueur chez Norbec Architectural, nous nous réservons le droit de procéder à des modifications à tout moment et sans préavis. Le site internet donne accès à la plus récente version. Norbec.com – 1 877 667-2321

