

# LE PANNEAU À ÂME DE FIBRES MINÉRALES



Le panneau architectural Noroc® est un panneau isolant résistant au feu destiné à la construction de l'enveloppe des bâtiments. Son âme est construite à partir de panneaux isolants rigides et incombustibles en fibre de roche basalte naturelle et de scories recyclées.

## SPÉCIFICATIONS

	NOROC-L			
<b>DESCRIPTION</b>	<ul style="list-style-type: none"> <li>&gt; Montage vertical</li> <li>&gt; Jonction qui dissimule l'attache</li> <li>&gt; Différentes agencements architecturaux</li> <li>&gt; Utilisation : mur extérieur, cloisons intérieures</li> </ul>			
<b>LARGEUR <sup>(1)</sup></b>	42 ½ pouces			
<b>LONGUEUR</b>	7 à 40 pieds			
<b>ÉPAISSEUR</b>	5, 6 et 8 pouces			
<b>VALEUR ISOLANTE</b>	R4 par pouce			
<b>ACIER FACE INTÉRIEURE</b>	<ul style="list-style-type: none"> <li>&gt; Épaisseur standard – calibre 26</li> <li>&gt; Épaisseur en option – calibre 24</li> </ul>			
<b>ACIER FACE EXTÉRIEURE</b>	<ul style="list-style-type: none"> <li>&gt; Épaisseur standard – calibre 26, 22</li> <li>&gt; Épaisseur en option – calibre 24</li> </ul>			
<b>JOINTS</b>	Double verrouillage de la languette et de la rainure avec écran pare-pluie à pression équilibrée			
<b>POIDS <sup>(2)(3)</sup></b>	Épaisseur (po)	5	6	8
	Poids (lb/pi <sup>2</sup> )	5.33	6.04	7.25

## APPLICATIONS

En plus de résister au feu et de répondre aux exigences hygiéniques, les produits Noroc offrent plusieurs applications. Notamment des bâtiments industriels ou commerciaux. Des bâtiments réfrigérés, des centres sportifs.

<sup>(1)</sup> Dû à des variations de fabrication et d'installation, le module final de l'assemblage peut varier. Il est déconseillé de concevoir un agencement de panneaux où la dimension du module est critique. <sup>(2)</sup> Poids des panneaux pour un panneau Noroc d'une largeur de 42 ½. <sup>(3)</sup> Valeurs de poids calculés avec un acier de 0,019 po d'épaisseur et une fibre de roche ayant une densité de 8,50 lb/pi<sup>3</sup>.

## CARACTÉRISTIQUES



- > Système d'attache à la structure unique et supérieure
- > Espacement d'entremise élargie permettant une réduction des coûts de structure comparativement à d'autres types de construction
- > Installation simple, économique et rapide

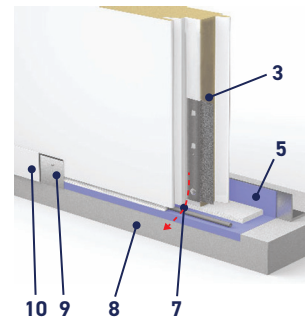
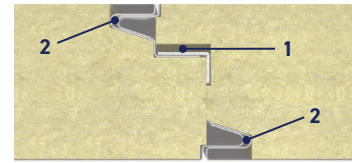


- > Résistant à la croissance de moisissures, champignons et bactéries
- > Absence de CFC et de HCFC
- > La fibre de roche ne représente aucun potentiel d'appauvrissement de la couche d'ozone et un potentiel pratiquement nul pour le réchauffement de la planète
- > Produit non combustible avec d'excellentes propriétés de résistance au feu



- > Absence de cavité, de pénétration d'humidité, de pont thermique, de risque de condensation
- > Écran pare-pluie à pression équilibrée qui contribue à assurer une excellente étanchéité
- > Scellant de butyle appliqué en usine qui assure un maximum d'étanchéité (résistance - performant)

## ÉCRAN PARE-PLUIE



- 1 CHAMBRE DE DÉCOMPRESSION
- 2 SCELLANT DE BUTYLE
- 3 ATTACHE NOROC®
- 4 CORNIÈRE EN ACIER
- 5 MEMBRANE PARE-VAPEUR
- 6 POLYÉTHYLÈNE
- 7 CHANTEPLEURE
- 8 FONDATION
- 9 SUPPORT DE MOULURE
- 10 MOULURE

## PRINCIPALES PROPRIÉTÉS PHYSIQUES DE LA LAINE DE ROCHE

PROPRIÉTÉ	MÉTHODE	RÉSULTAT
Caractéristiques de combustion superficielle	ASTM E84 (UL723)	Propagation flamme = 0 Propagation fumigène = 0
Essai d'incombustibilité	CAN4-S-114	Non combustible
Absorption de l'humidité (96h dans une atmosphère humide)	ASTM C1104	0.05 % du poids
Rétrécissement linéaire	ASTM C356	0.19 %
Résistance thermique (valeur R/pouce @ 75 °C)	ASTM C518 (C177)	4.0 pi <sup>2</sup> °Fh/BTU/pouce d'épaisseur
Corrosivité en présence d'acier	ASTM C665	Réussi
Compatibilité avec l'acier inoxydable austénitique selon la méthode d'essai C871 et C692 : U.S Nuclear Regulatory Commission, Reg. Guide #1.36 : U.S Military Specifications MIL - I - 24244 (toutes les versions B et C incluses)	ASTM C795	Conforme
Densité (lb/pi <sup>3</sup> )		8.5 lb/pi <sup>3</sup>
Résistance à la compression (à 10 %)	ASTM C165	6.64 PSI (45.8 KPA)

## ESSAIS

	PROCÉDURE	TITRE	RÉSULTAT
<b>FEU CANADA</b>	CAN/ULC-S101	Essais de résistance au feu pour les constructions de bâtiment et matériaux	5'' = 60 min 6'' = 120 min 8'' = 180 min <sup>(4)</sup>
	CAN/ULC-S102	Caractéristiques de combustion des matériaux de construction	Propagation des flammes < 25 Développement de fumée < 45
	CAN/ULC-S126	Propagation des flammes sous le platelage des toits	Répond aux exigences
<b>FEU US</b>	ASTM E84	Caractéristiques de combustion superficielle des matériaux de construction	Propagation des flammes < 25 Développement de fumée < 450
<b>STRUCTURAL</b>	ASTM E72	Essais de fléchissement pour des panneaux de construction	Voir tableaux de charge
<b>INFILTRATION D'AIR</b>	ASTM E283	Essai d'étanchéité à l'air effectué sous un différentiel de pression statique	Répond aux exigences
	ASTM E330	Essai de performance structural à la pression de design	Répond aux exigences
	CAN-ULC-S741	Méthodes de test pour les matériaux de pare-air utilisés dans les applications de construction	Répond aux exigences
	CAN-ULC-S742	Méthodes de test pour un assemblage de pare-air utilisé dans des applications pour les bâtiments de faible hauteur et de grande hauteur	Répond aux exigences
<b>PERFORMANCE THERMIQUE</b>	ASTM C518	Essai pour déterminer les propriétés de transmission thermique en régime permanent d'isolations thermiques et d'autres matériaux à 75 °F	4.0 pi <sup>2</sup> °Fh/BTU/pouce d'épaisseur
<b>INFILTRATION D'EAU</b>	ASTM E331	Essai d'infiltration d'eau sous la pression statique	Répond aux exigences
	AAMA 501.1	Essai d'infiltration d'eau sous pression dynamique	Répond aux exigences

<sup>(4)</sup> Voir détail ROC-IC-7.04 pour les procédures d'installation des cloisons intérieures.

La disponibilité des produits peut être modifiée sans préavis et des quantités minimales peuvent être requises pour certaines configurations de produits. Pour plus d'informations, veuillez contacter votre représentant local.

Toutes les informations fournies dans ce document sont à jour au moment de l'impression. Cependant, veuillez noter que selon la politique d'amélioration des produits en vigueur chez Norbec Architectural, nous nous réservons le droit de procéder à des modifications à tout moment et sans préavis. Le site internet donne accès à la plus récente version. Norbec.com – 1 877 667-2321





**Norbec**

97 rue de Vaudreuil, Boucherville,  
Québec, Canada J4B 1K7  
1-877-667-2321

Pour de plus amples informations sur les produits Norbec,  
veuillez visiter le [norbec.com](http://norbec.com).

Les informations fournies dans le présent document reflètent les données disponibles au moment de l'impression.  
Cependant, veuillez noter que conformément à la politique d'amélioration des produits Norbec, nous nous réservons  
le droit d'apporter des modifications à tout moment et sans préavis.