



GUIDE D'INSTALLATION

ÉLÉMENTS ARCHITECTURAUX | AILERONS



Guide d'installation des éléments architecturaux | ailerons

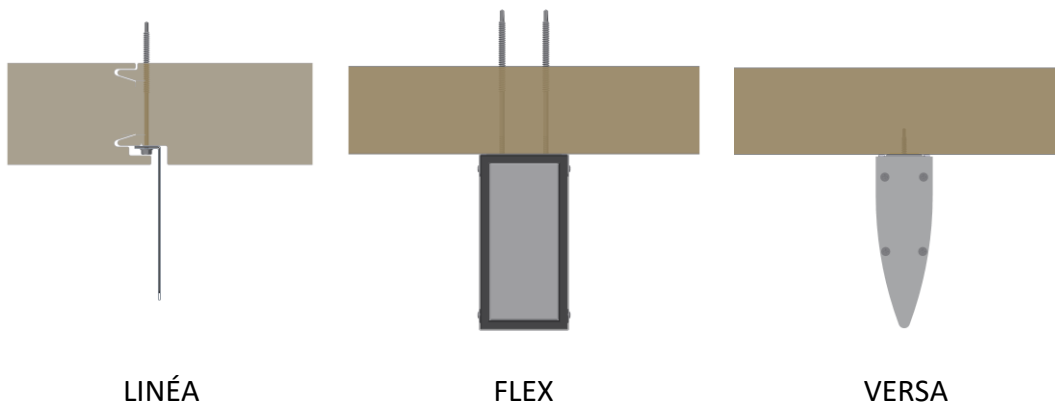
Introduction	3
<i>Compatibilité des éléments architecturaux ailerons avec les panneaux</i>	3
<i>Notes générales</i>	4
AILERONS LINÉA	5
LINÉA - Acier galvanisé pré-paint	5
LINÉA - Aluminium	9
AILERONS FLEX	13
FLEX - Fixation en surface	16
FLEX - Fixation aux entremises	19
AILERONS VERSA	22
VERSA - Fixation en surface	25
VERSA - Fixation aux entremises	29

Introduction

Ce guide a pour objectif de fournir à l'installateur des méthodes, procédures et directives recommandées pour l'installation des éléments architecturaux | ailerons.

Pour toutes questions supplémentaires ou spécifications non couvertes par ce guide, vous pouvez vous référer à votre représentant des ventes externes Norbec.

Trois modèles pour mieux vous servir!



Compatibilité des éléments architecturaux | ailerons avec les panneaux

Type de panneau	Fixation	LINÉA	FLEX	VERSA
NOREX-L	en Surface		X	X
	aux Entremises		X	X
NOREX-H	en Surface		X	X
	aux Entremises	X	X	X
NOROC-L	en Surface			
	aux Entremises		X	X

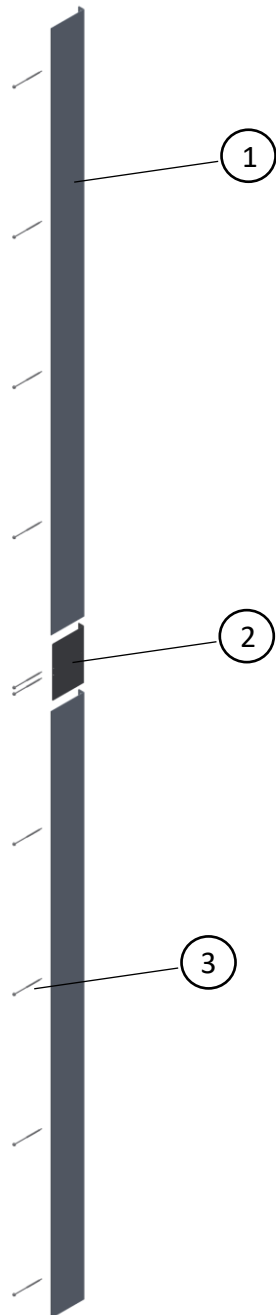
Notes générales

- La structure secondaire du bâtiment (entremises) doit être conforme au CNBC en vigueur.
- Les ailerons sont conçus pour résister aux charges de vent prescrit par le CNBC.
- Il est de la responsabilité de l'installateur de dénombrer et valider la conformité de chacune des composantes des ailerons avant le début de l'installation. Sans s'y limiter, la validation inclut le type d'aileron, la couleur, les dimensions, le nombre, la conformité générale, etc.
- L'installation doit être menée dans le respect de la réglementation en matière de santé et de sécurité au travail en vigueur sur le territoire donné.
- Veuillez-vous référer aux dessins d'atelier du projet pour connaître les informations spécifiques concernant l'installation des ailerons.
- Les ailerons doivent être entreposés de façon à préserver leur intégrité physique.
- L'installation d'ailerons demande les mêmes préoccupations que l'installation des panneaux.
- Recommandation pour le scellant :
 - La température minimum d'application est de -29 degrés Celsius ;
 - Le cordon minimal recommandé est de $\varnothing 1/4''$;
 - Une solution d'eau savonneuse 1:20 peut être utilisée pour façonner le joint ;
 - Par souci d'esthétisme, l'application doit se faire avec minutie.

AILERONS LINÉA

LINÉA - Acier galvanisé prépeint

Vue explosée



1. lame
2. Pièce de jonction
3. Vis intermédiaire

Liste de pièces



LAME



PIÈCE DE JONCTION



VIS INTERMÉDIAIRE
VIS AUX ENTREMISES

Matériel requis

- Pistolet à calfeutrer
- Visseuse

Notes générales

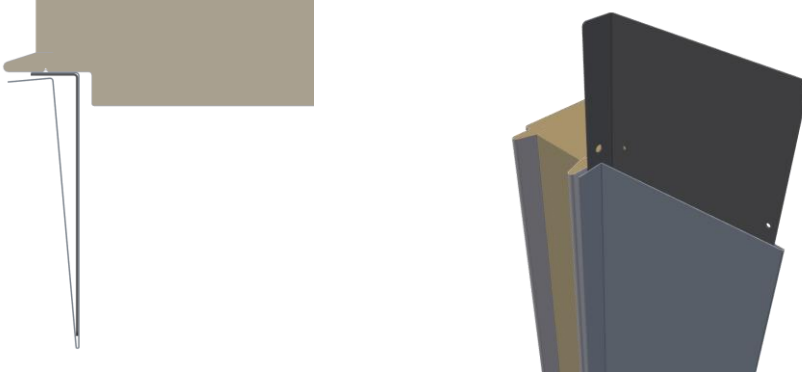
- L'installation des ailerons LINÉA doit se faire simultanément avec celle des panneaux architecturaux.
- Les étapes 1 à 6 se réalisent avec le panneau au sol.

Étapes d'installation

Préparation de l'aileron LINÉA

1. Retirer le film protecteur sur l'aileron LINÉA.
2. Installer la pièce de jonction.

Note : La présence d'un joint d'empilement est nécessaire lorsque la longueur totale de l'aileron LINÉA est supérieure à 12'.

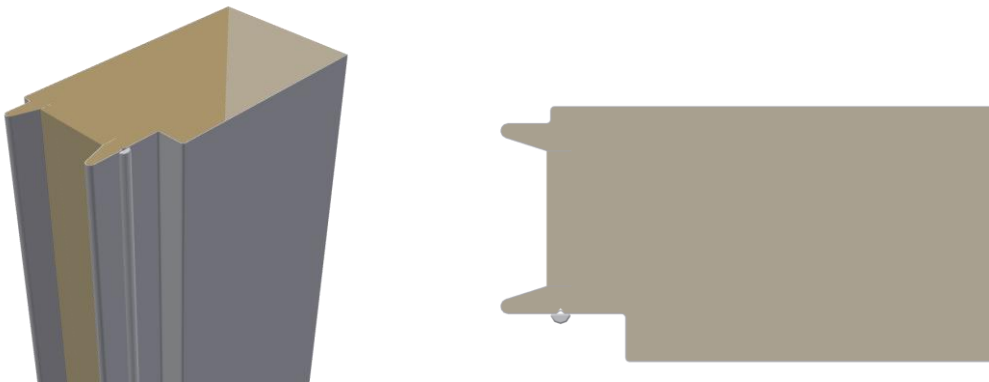


Préparation du panneau NOREX-H

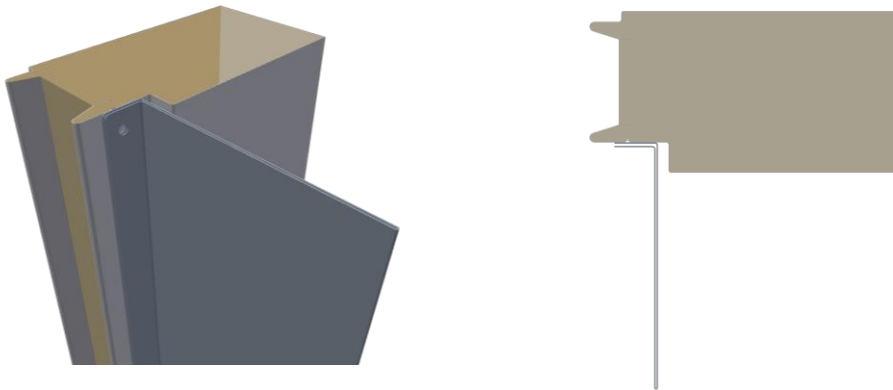
3. Retirer le film protecteur du panneau NOREX-H à installer.
4. Inspecter le silence où l'aileron sera installé. La surface doit être propre, sèche et exempte de poussière.

Installation de l'aileron LINÉA sur le panneau

5. Déposer un joint de scellant rectiligne et continu de $\varnothing 3/8''$.



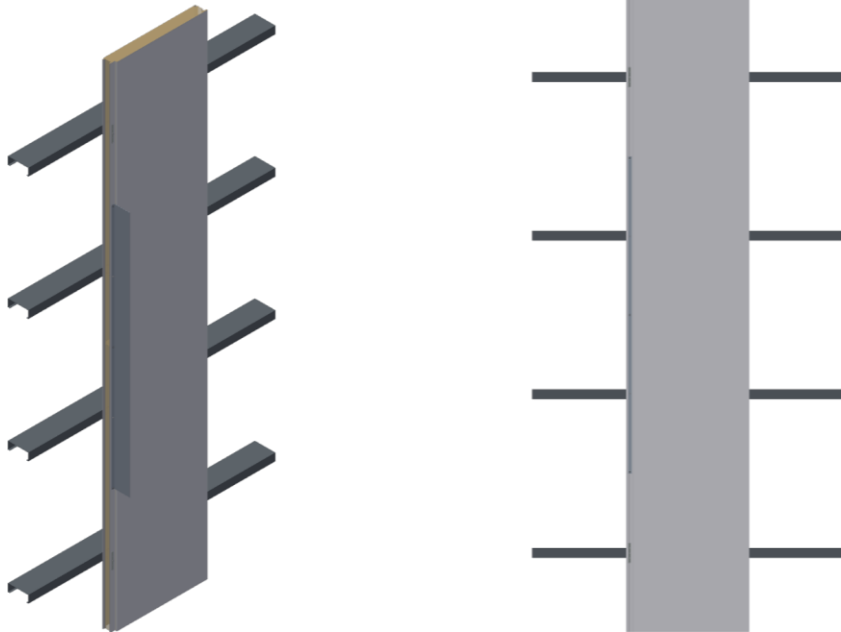
6. Positionner l'aileron LINÉA et installer les vis intermédiaires.



Installation du panneau

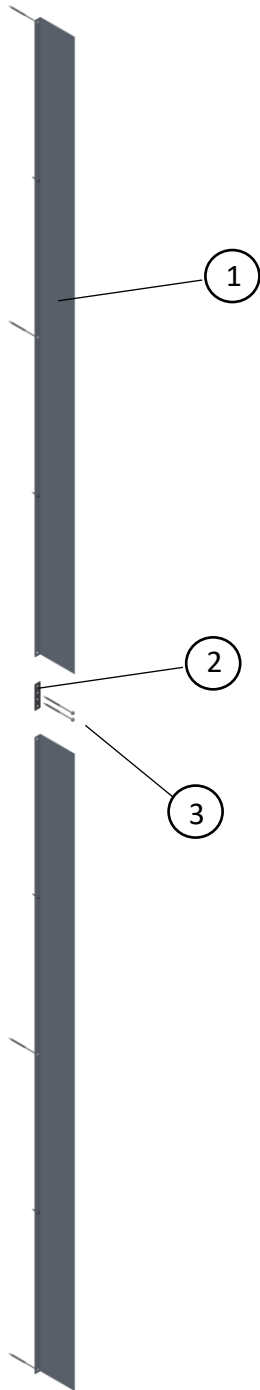
7. Installer le panneau NOREX-H selon les règles de l'art.

Note : L'attache NOREX-H n'est pas nécessaire à l'entremise lorsqu'il y a un aileron LINÉA. Cependant, le nombre de vis doit être respecté.



LINÉA - Aluminium

Vue explosée



1. lame
2. Pièce de jonction
3. Vis intermédiaire

Liste de pièces



LAME



PIÈCE DE JONCTION



VIS INTERMÉDIAIRE
VIS AUX ENTREMISES

Matériel requis

- Pistolet à calfeutrer
- Visseuse

Notes générales

- L'installation des ailerons LINÉA doit se faire simultanément avec celle des panneaux architecturaux.
- Les étapes 1 à 5 se réalisent avec le panneau au sol.

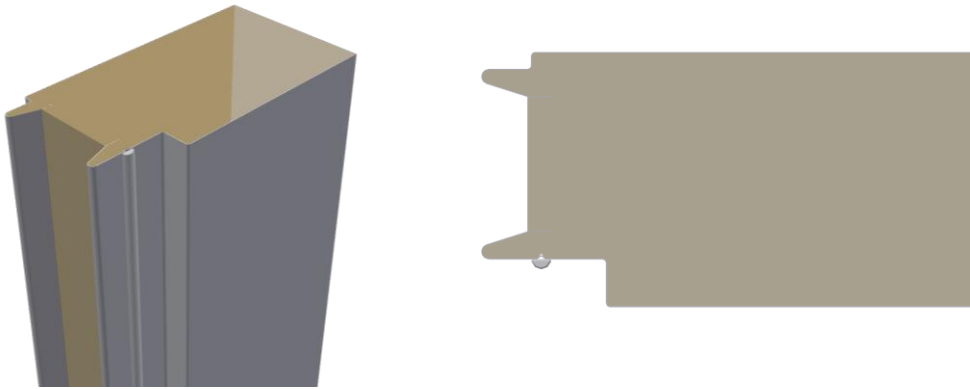
Étapes d'installation

Préparation du panneau NOREX-H

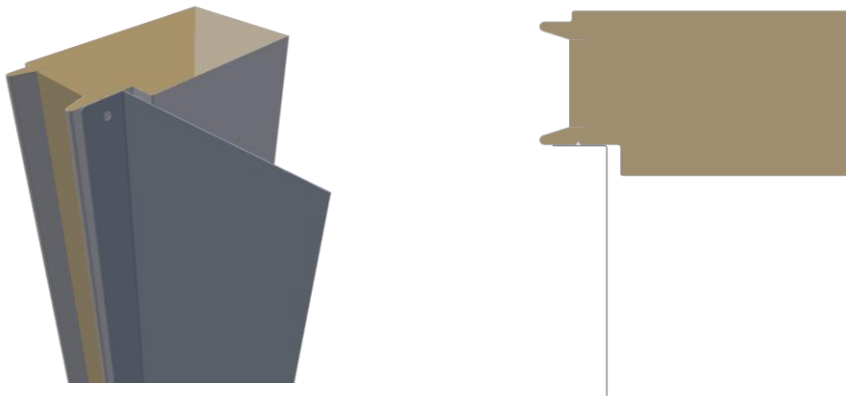
1. Retirer le film protecteur du panneau NOREX-H à installer.
2. Inspecter le silence où l'aileron sera installé. La surface doit être propre, sèche et exempte de poussière.

Installation de l'aileron LINÉA sur le panneau

3. Déposer un joint de scellant rectiligne et continu de $\varnothing 3/8''$.



4. Positionner l'aileron LINÉA et installer les vis intermédiaires.



5. Installer la pièce de jonction.

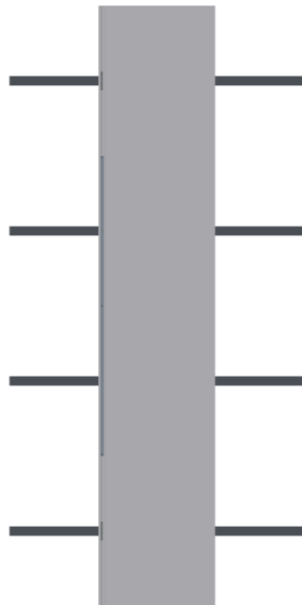
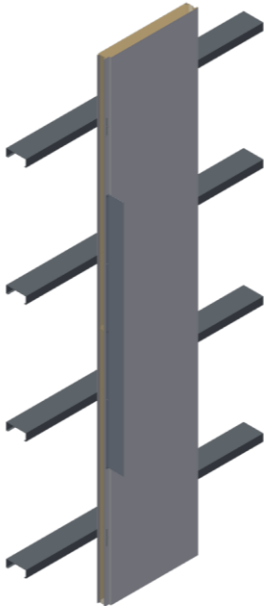
Note : La présence d'un joint d'empilement est nécessaire lorsque la longueur totale de l'aileron LINÉA est supérieure à 12'.



Installation du panneau

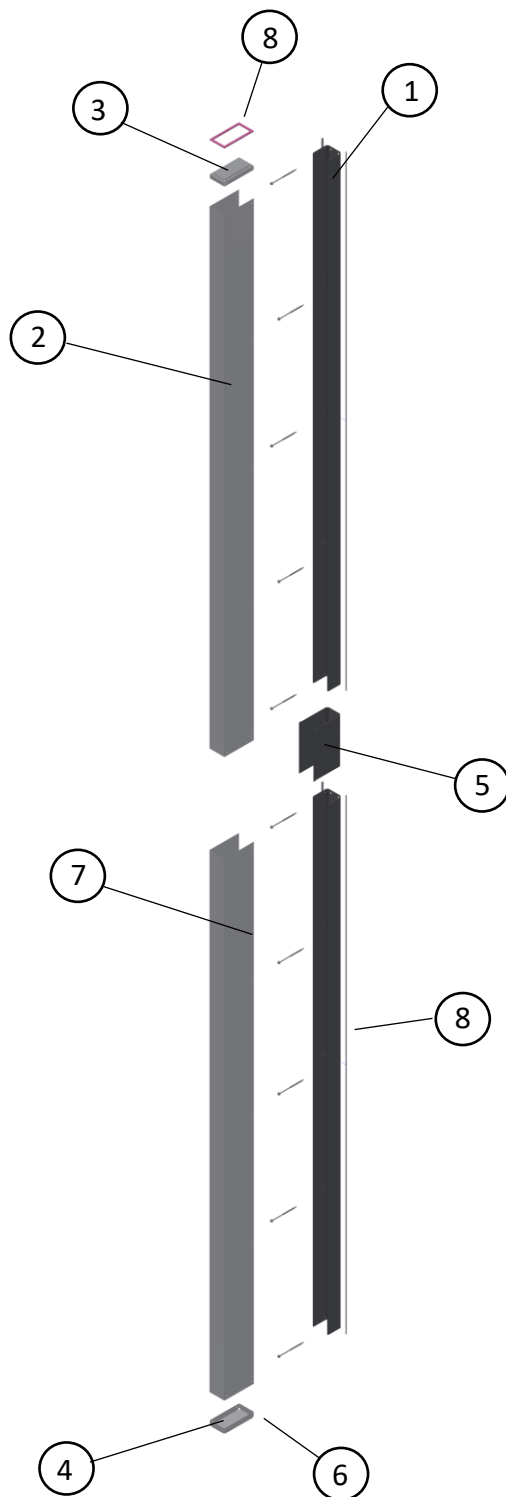
6. Installer le panneau NOREX-H selon les règles de l'art.

Note : L'attache NOREX-H n'est pas nécessaire à l'entremise lorsqu'il y a un aileron LINÉA. Cependant, le nombre de vis doit être respecté.



AILERONS FLEX

Vue explosée



1. Rail en galvanisé
2. Boîtier
3. Couvercle supérieur
4. Couvercle inférieur
5. Pièce d'alignement
6. Vis de finition
7. Vis d'entremise
8. Scellant

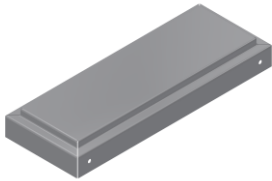
Liste de pièces



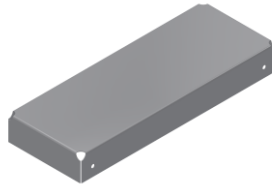
PIÈCE INTÉRIEURE (U GALVANISÉ)



PIÈCE EXTÉRIEURE (BOÎTIER)



COUVERCLE ÉTANCHE



COUVERCLE NON-ÉTANCHE



PIÈCE DE JONCTION

Matériel requis

- Pistolet à calfeutrer
- Visseuse
- Riveteuse

Notes générales

- L'ancrage des ailerons FLEX sur les panneaux NOROC doit être aux entremises.
- L'installation des ailerons FLEX peut se faire en simultanée avec l'installation des panneaux ou lors d'une étape ultérieure.
- Deux options sont offertes au niveau de la quincaillerie de finition : vis ou rivets. Veuillez-vous référer au devis émis par Norbec.
- Pour garantir plus d'esthétisme, la quincaillerie de finition (rivets ou vis) doit être peinte. Veuillez-vous référer au devis émis par Norbec.
- Advenant le cas où un aileron FLEX doit être installé sur plusieurs panneaux, référez-vous à la procédure de fixation aux entremises en omettant l'étape 10 si la fixation aux entremises n'est pas nécessaire.

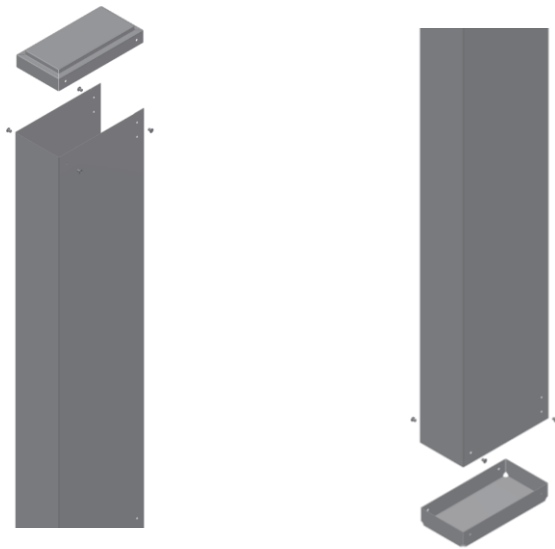
FLEX - Fixation en surface

Étapes d'installation

Note : Les étapes 1 à 8 se réalisent, lorsque possible, avec le panneau au sol.

Préparation de l'aileron FLEX

1. Retirer le film protecteur sur l'aileron FLEX.
2. Positionner les couvercles sur le boîtier et les fixer avec la quincaillerie de finition choisie (rivets ou vis).



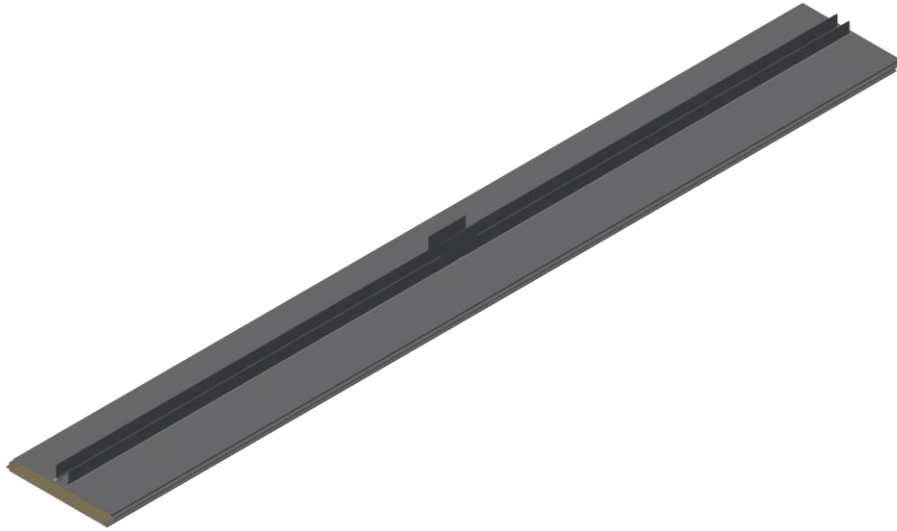
Préparation du panneau Norbec

3. Retirer le film protecteur sur le panneau Norbec à installer.
4. Repérer l'endroit où l'aileron FLEX sera installé. La surface doit être propre, sèche et exempte de poussière.

Installation de l'aileron FLEX sur le panneau

5. Positionner les rails et la pièce de jonction de l'aileron FLEX.

Note : La présence d'un joint d'empilement est nécessaire lorsque la longueur totale de l'aileron FLEX est supérieure à 12'.



6. Installer les vis intermédiaires.

Note : Chaque trou prépercé du rail doit avoir une vis intermédiaire.

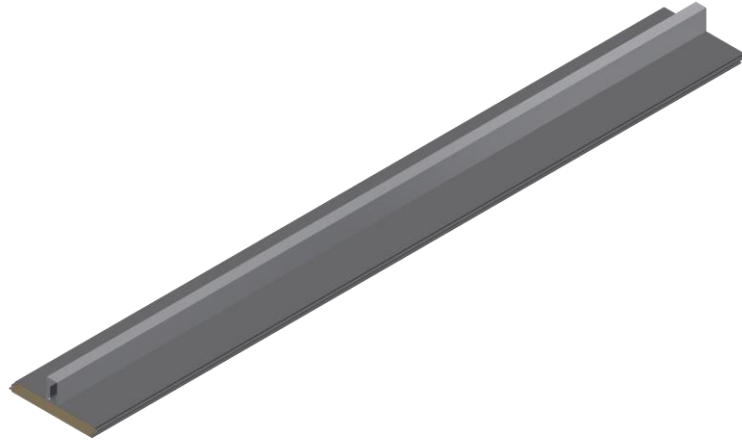
7. Déposer un joint de scellant rectiligne et continu de $\varnothing 1/4''$ dans le chanfrein de chaque côté du rail.

Note : Le scellant doit être dissimulé. Une attention particulière doit être portée lors de l'application afin d'éviter la présence de scellant à l'extérieur du chanfrein.

8. Façonner le joint de scellant.

9. Positionner l'assemblage boîtier | couvercles sur le rail et les fixer avec la quincaillerie de finition choisie (rivets ou vis).

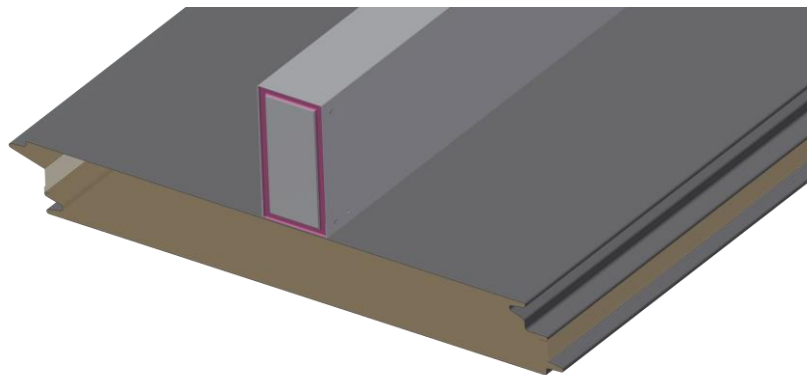
Note : Pour garantir plus d'esthétisme, les rivets ou vis de finition doivent être peints selon l'option de fixation choisie.



10. Pour les couvercles de type étanche, un joint de scellant est nécessaire dans la rainure du couvercle.

Notes :

1. Le scellant sera apparent. Norbec vous recommande d'utiliser une couleur de scellant compatible avec le projet.
2. Une attention particulière doit être portée lors de l'application du scellant.



Installation du panneau

11. Installer le panneau Norbec selon les règles de l'art.

FLEX - Fixation aux entremises

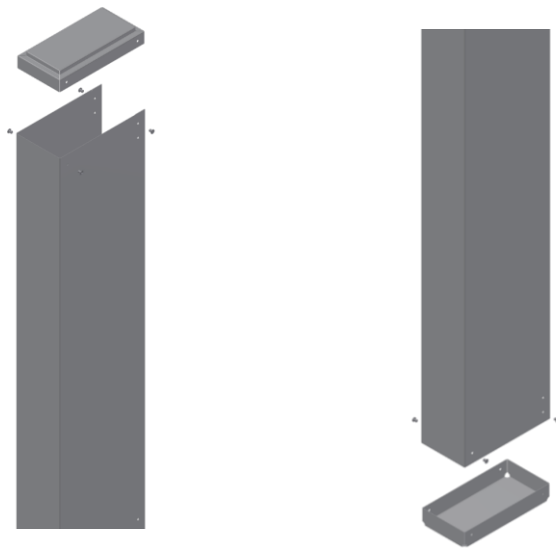
Notes générales

- Les étapes 1 à 8 se réalisent, lorsque possible, avec le panneau au sol.
- Advenant que l'aileron FLEX recouvre le joint de panneau, il est recommandé de décentrer l'aileron du joint de 1-1/2". Autrement, la vis d'ancrage de l'aileron pourrait interférer avec l'attache présente dans le joint du panneau.

Étapes d'installation

Préparation de l'aileron FLEX

1. Retirer le film protecteur sur l'aileron FLEX.
2. Positionner les couvercles sur le boîtier et les fixer avec la quincaillerie de finition choisie (rivets ou vis).



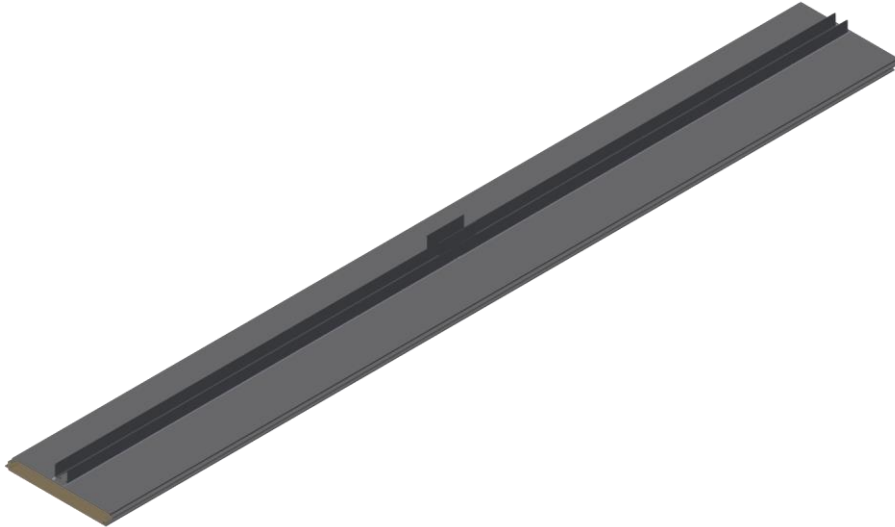
Préparation du panneau Norbec

3. Retirer le film protecteur sur le panneau Norbec à installer.
4. Repérer l'endroit où l'aileron FLEX sera installé. La surface doit être propre, sèche et exempte de poussière.

Installation des rails sur le panneau

5. Positionner les rails et la pièce de jonction de l'aileron FLEX.

Note : La présence d'un joint d'empilement est nécessaire lorsque la longueur totale de l'aileron FLEX est supérieure à 12'.



6. Installer les vis intermédiaires.

Note : Chaque trou prépercé du rail doit avoir une vis intermédiaire.

7. Déposer un joint de scellant rectiligne et continu de $\varnothing 1/4''$ dans le chanfrein de chaque côté du rail.

Note : Le scellant doit être dissimulé. Une attention particulière doit être portée lors de l'application afin d'éviter la présence de scellant à l'extérieur du chanfrein.

8. Façonner le joint de scellant.

Installation du panneau

9. Installer le panneau Norbec selon les règles de l'art.
10. Pour chaque entremise que l'aileron FLEX croise ajouter 1-2 vis tek 1/4 jusqu'à l'entremise du bâtiment.

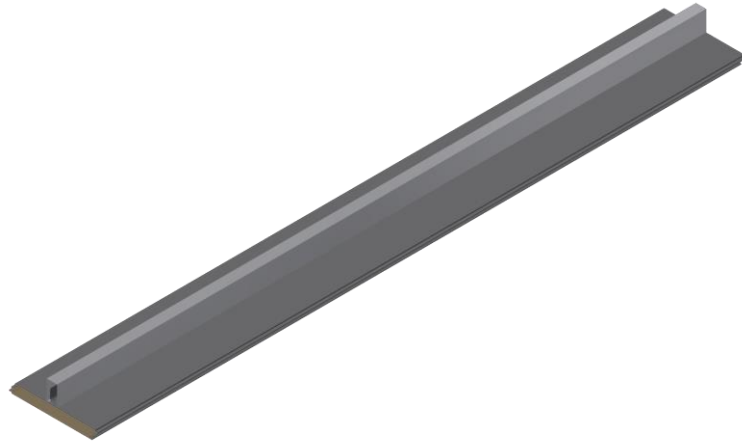
Notes :

1. Espacement maximal de 12' des vis aux entremises.
2. La sélection des vis doit se faire selon l'épaisseur du panneau et l'entremise.

Installation du boîtier

11. Positionner les boîtiers sur le rail et les fixer avec la quincaillerie de finition choisie (rivets ou vis).

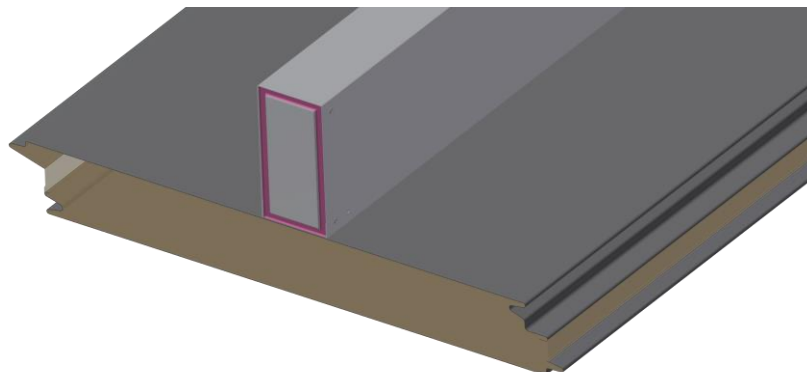
Note : Pour garantir plus d'esthétisme, les rivets ou vis de finition doivent être peints selon l'option de fixation choisie.



12. Pour les couvercles de type étanche, un joint de scellant est nécessaire dans la rainure du couvercle.

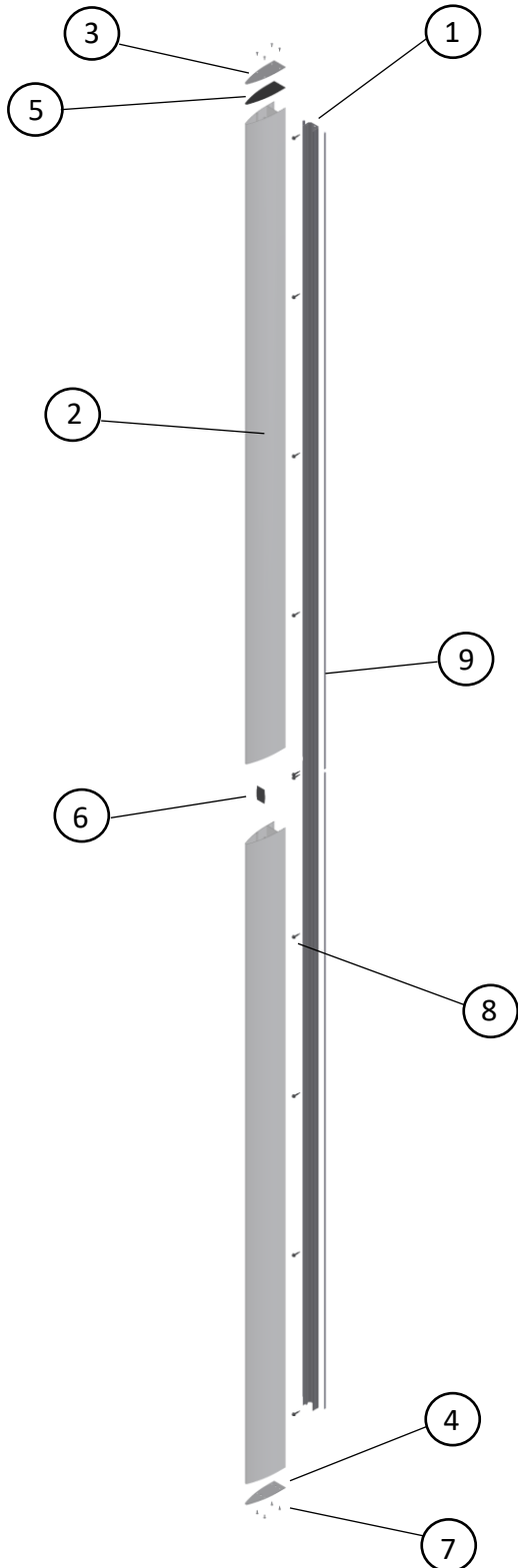
Notes :

1. Le scellant sera apparent. Norbec vous recommande d'utiliser une couleur de scellant compatible avec le projet.
2. Une attention particulière doit être portée lors de l'application du scellant.



AILERONS VERSA

Vue explosée



1. Rail bande à pression
2. Boîtier
3. Couvercle supérieur
4. Couvercle inférieur
5. Caoutchouc d'étanchéité
6. Pièce d'alignement
7. Vis de finition
8. Vis intermédiaires
9. Scellant

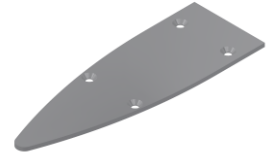
Liste de pièces



PIÈCE INTÉRIEURE (BANDE À PRESSION)



PIÈCE EXTÉRIEURE (BOÎTIER)



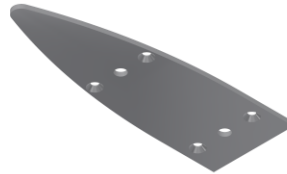
COUVERCLE ÉTANCHE



VIS INTERMÉDIAIRE
ET DE FINITION



PIÈCE D'ALIGNEMENT
(LOSANGE)



COUVERCLE NON-
ÉTANCHE



CAOUTCHOUC
D'ÉTANCHÉITÉ

Matériel requis

- Pistolet à calfeutrer
- Visseuse

Notes générales

- L'ancrage des ailerons VERSA sur les panneaux NOROC doit être aux entremises.
- L'installation des ailerons VERSA peut se faire en simultanée avec l'installation des panneaux ou lors d'une étape ultérieure.
- Pour garantir plus d'esthétisme, la quincaillerie de finition (vis) doit être peinte. Veuillez-vous référer au devis émis par Norbec.
- Advenant le cas où un aileron VERSA doit être installé sur plusieurs panneaux, référez-vous à la procédure de fixation aux entremises en omettant l'étape 8 si la fixation aux entremises n'est pas nécessaire.

VERSA - Fixation en surface

Étapes d'installation

Note : Les étapes 1 à 10 se réalisent, lorsque possible, avec le panneau au sol.

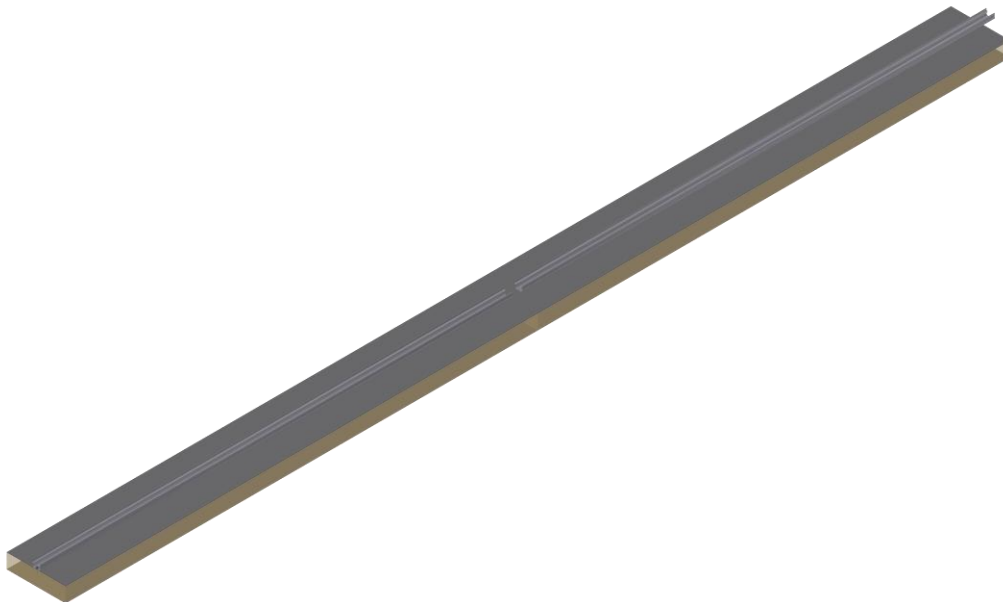
Préparation du panneau Norbec

1. Retirer le film protecteur sur le panneau Norbec à installer.
2. Repérer l'endroit où l'aileron VERSA sera installé. La surface doit être propre, sèche et exempte de poussière.

Installation de l'aileron VERSA sur le panneau

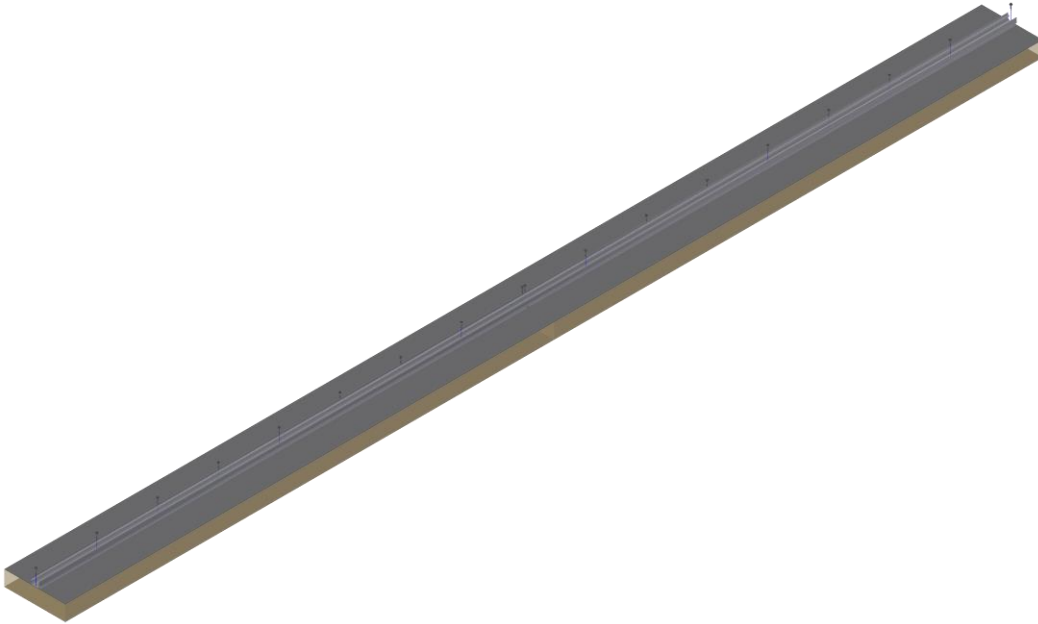
3. Positionner les rails de l'aileron VERSA.

Note : La présence d'un joint d'empilement est nécessaire lorsque la longueur totale de l'aileron VERSA est supérieure à 20'.



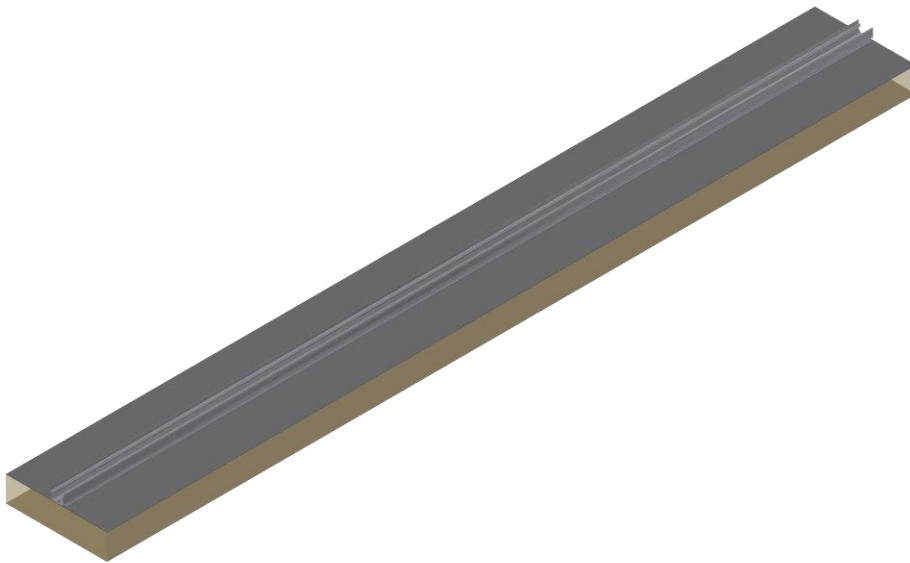
4. Installer les vis intermédiaires.

Note : Chaque trou prépercé du rail doit avoir une vis intermédiaire.



5. Déposer un joint de scellant rectiligne et continu de $\varnothing 1/4''$ dans le chanfrein de chaque côté du rail.

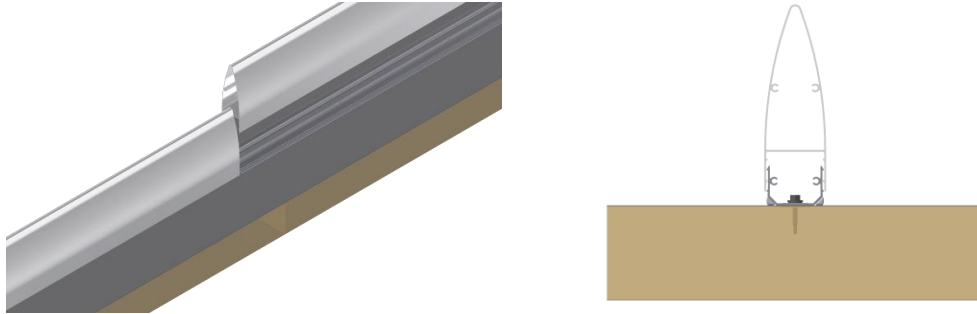
Note : Le scellant doit être dissimulé. Une attention particulière doit être portée lors de l'application afin d'éviter la présence de scellant à l'extérieur du chanfrein.



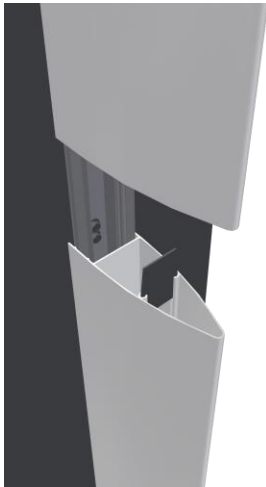
6. Façonner le joint de scellant.

7. Insérer le boîtier sur le rail à mi-profondeur.

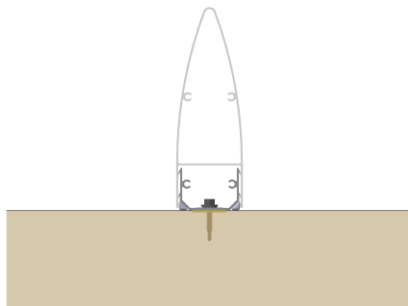
Note : Advenant la présence d'un joint d'empilement, ne pas superposer le joint du boîtier avec le joint du rail.



8. Advenant la présence d'un joint d'empilement, installer la pièce de jonction entre les deux longueurs de boîtiers.



9. Avec un maillet, insérer le boîtier sur le rail à pleine profondeur.



10. Positionner les couvercles sur le boîtier et les fixer avec la quincaillerie de finition (vis).



Installation du panneau

11. Installer le panneau Norbec selon les règles de l'art.

VERSA - Fixation aux entremises

Notes générales

- Les étapes 1 à 6 se réalisent, lorsque possible, avec le panneau au sol.
- Advenant que l'aileron VERSA recouvre le joint de panneau, il est recommandé de décentrer l'aileron du joint de 1-1/2". Autrement, la vis d'ancrage de l'aileron pourrait interférer avec l'attache présente dans le joint du panneau.

Étapes d'installation

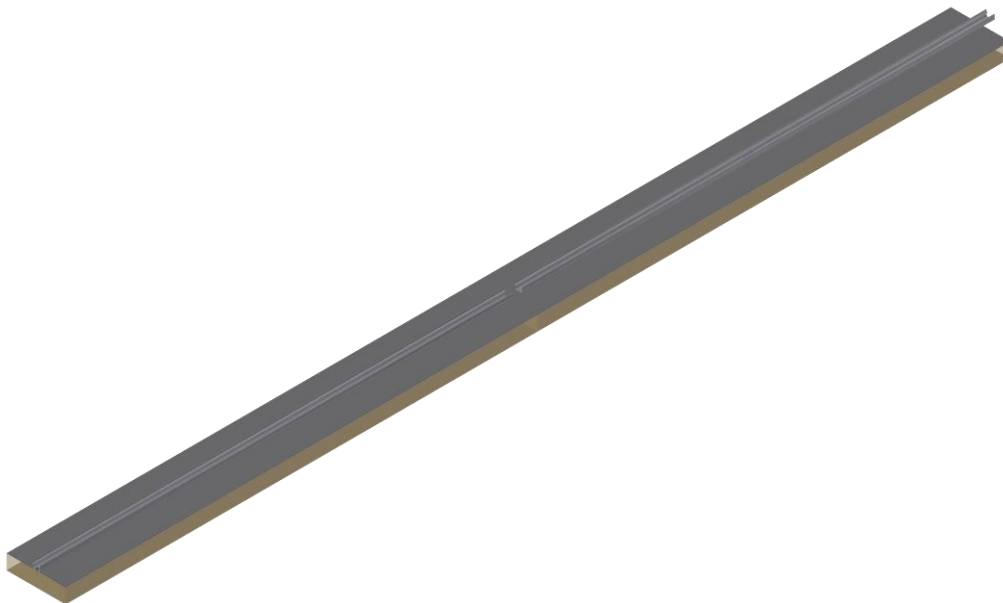
Préparation du panneau Norbec

1. Retirer le film protecteur sur le panneau Norbec à installer.
2. Repérer l'endroit où l'aileron VERSA sera installé. La surface doit être propre, sèche et exempte de poussière.

Installation des rails sur le panneau

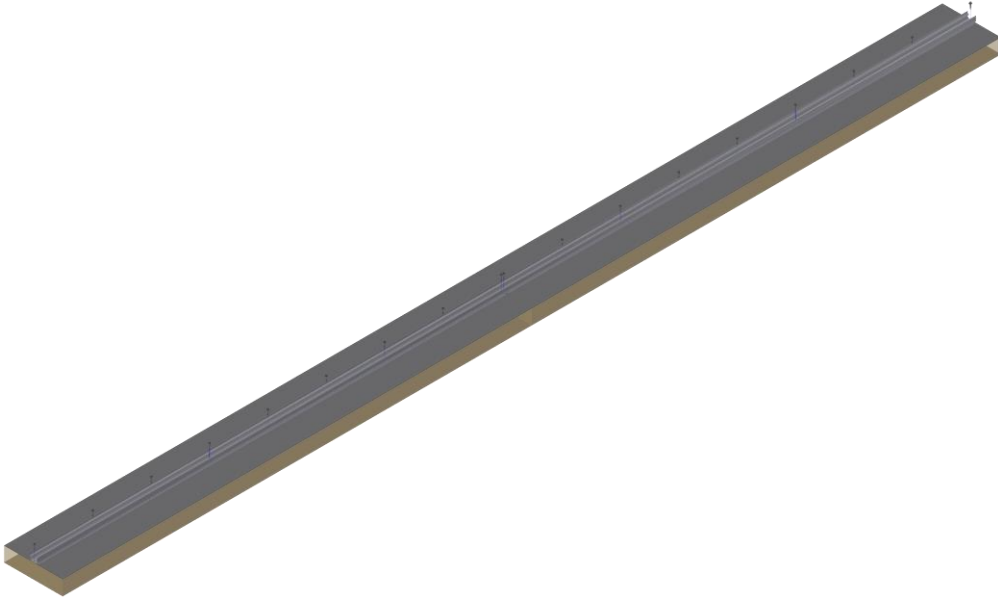
3. Positionner les rails de l'aileron VERSA.

Note : La présence d'un joint d'empilement est nécessaire lorsque la longueur totale de l'aileron VERSA est supérieure à 20'.



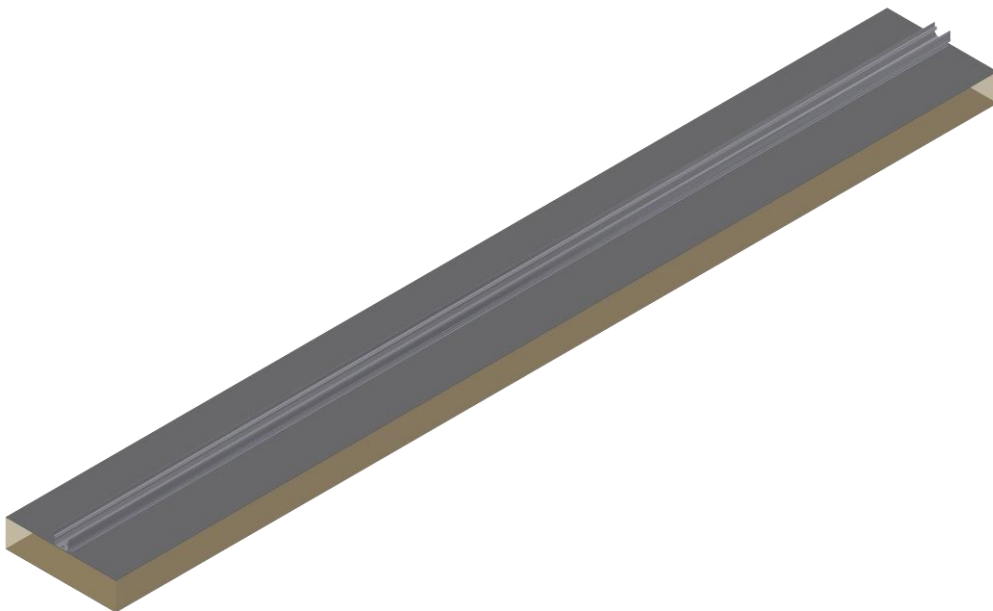
4. Installer les vis intermédiaires.

Note : Chaque trou prépercé du rail doit avoir une vis intermédiaire.



5. Déposer un joint de scellant rectiligne et continu de $\varnothing 1/4''$ dans le chanfrein de chaque côté du rail.

Note : Le scellant doit être dissimulé. Une attention particulière doit être portée lors de l'application afin d'éviter la présence de scellant à l'extérieur du chanfrein.



6. Façonner le joint de scellant.

Installation du panneau

7. Installer le panneau Norbec selon les règles de l'art.
8. Pour chaque entremise que l'aileron VERSA croise ajouter 1-2 vis tek 1/4 jusqu'à l'entremise du bâtiment.

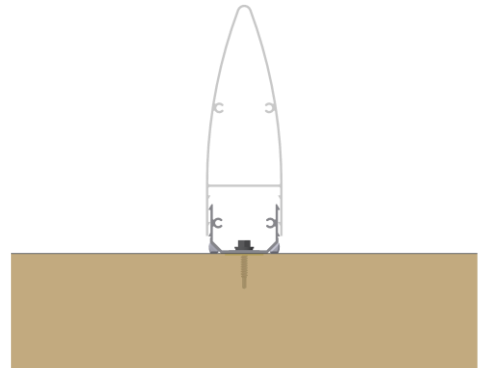
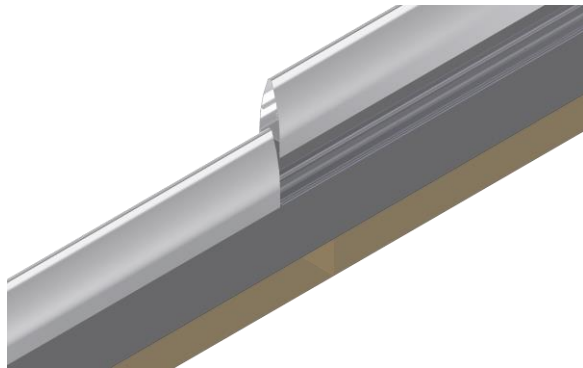
Notes :

1. Espacement maximal de 12' des vis aux entremises.
2. La sélection des vis doit se faire selon l'épaisseur du panneau et l'entremise.

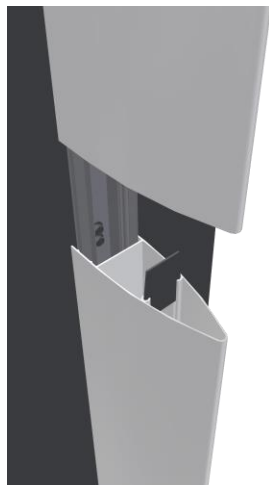
Installation du boîtier

9. Insérer le boîtier sur le rail à mi-profondeur.

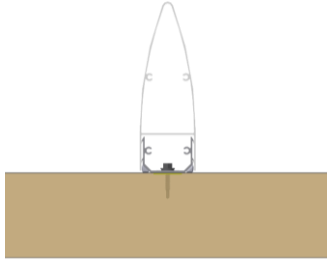
Note : Advenant la présence d'un joint d'empilement, ne pas superposer le joint du boîtier avec le joint du rail.



10. Advenant la présence d'un joint d'empilement, installer la pièce de jonction entre les deux longueurs de boîtiers.



11. Avec un maillet, insérer le boîtier sur le rail à pleine profondeur.



12. Positionner les couvercles sur le boîtier et les fixer avec la quincaillerie de finition (vis).





Norbec Architectural Inc.

97 rue de Vaudreuil, Boucherville (QC),
Canada, J4B 1K7, 1 877 667 2321

Tous droits réservés à Norbec