

LE PANNEAU À ÂME DE POLYISOCYANURATE (POLYURÉTHANE)

Le panneau métallique isolant Norex-H: votre allié en matière d'isolation, de haute efficacité énergétique et de design.

NOREX[®]-H

SPÉCIFICATIONS

DESCRIPTION	<ul style="list-style-type: none"> → Montage horizontal ou vertical → Différents agencements architecturaux → Utilisation: mur extérieur 	
OPTION DE RETRAIT	3/4 po (19 mm) de profond ou 3/4 po (19 mm) de large	
LARGEUR ⁽¹⁾⁽²⁾	24, 30, 36 ou 41 ½ po	
ÉPAISSEUR	3 et 4 po	
VALEUR ISOLANTE	<ul style="list-style-type: none"> → R8/po @ une température moyenne de 75 °F ⁽⁴⁾ → R9/po @ une température moyenne de 35 °F ⁽⁴⁾ 	
LONGUEUR MAXIMALE	52 pi et 3 po	
ACIER FACE INTÉRIEURE	Silkline - Ondulé	
ACIER FACE EXTÉRIEURE	Micro-nervuré - Silkline - Ondulé	
POIDS ⁽³⁾	3	4
	26/26	2,16 2,38
	24/24	2,66 2,88
	22/22	3,16 3,38

JOINTS



CERTIFICATIONS



(1) Dû à des variations de fabrication et d'installation, le module final de l'assemblage peut varier. Il n'est pas recommandé de concevoir des agencements de panneaux lorsque des dimensions précises de modules sont requises, étant donné que des variations mineures peuvent être observées. (2) La disponibilité des produits peut être modifiée sans préavis et des quantités minimales peuvent être requises pour certaines configurations de produits. Pour plus d'informations, veuillez contacter votre représentant local. (3) Calculs basés sur une densité isolante de 2,29. (4) Résultats conformes aux essais et à l'évaluation technique ASTM C518 et ASTM C1363.

APPLICATIONS

Les produits Norex offrent plusieurs applications, notamment pour des bâtiments industriels ou commerciaux, des bâtiments réfrigérés ou à atmosphère contrôlée ainsi que des centres sportifs. Ils peuvent également être utilisés comme cloisons intérieures et comme plafond suspendu.

CARACTÉRISTIQUES



- Système d'attache à la structure unique et supérieur
- Espacement d'entremise élargie réduisant les coûts de structure
- Installation simple, économique et rapide

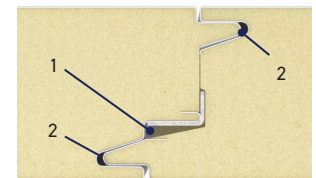
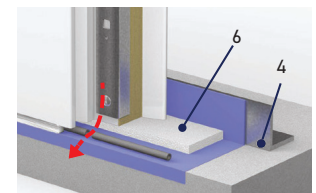
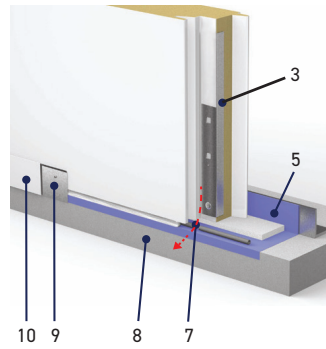


- Matériel ne représentant pas de dommage pour l'environnement
- Peut contribuer à un projet recherchant une certification LEED



- Absence de cavité, de pénétration d'humidité, de pont thermique, de risque de condensation ou de déficit d'isolation
- Écran pare-pluie à pression équilibrée contribuant à assurer une excellente étanchéité
- Scellant de butyle appliqué en usine

ÉCRAN PARE-PLUIE



1. CHAMBRE DE DÉCOMPRESSION
2. SCÉLLANT DE BUTYLE
3. ATTACHE NOREX®
4. CORNIÈRE EN ACIER
5. MEMBRANE PARE-VAPEUR

6. POLYÉTHYLÈNE
7. CHANTEPLEURE
8. FONDATION
9. SUPPORT DE MOULURE
10. MOULURE

PRINCIPALES PROPRIÉTÉS PHYSIQUES DU POLYISOCYANURATE

PROPRIÉTÉ	MÉTHODE	RÉSULTATS
Valeur R / pouce d'épaisseur	ASTM C518	→ R8/ po @ une température moyenne de 75 °F ⁽⁴⁾ → R9/ po @ une température moyenne de 35 °F ⁽⁴⁾
Densité (lb/pi ³)	ASTM D1622	Densité (pcf) 2,29 Dév. Std. 0,01
Résistance en compression (psi)	ASTM D1621	13,7 PSI (échantillon de 3 po d'épaisseur)
Résistance à la flexion (psi)	ASTM C203	25 – 30
Perméabilité à la vapeur d'eau (perms/po)	ASTM E96/E96M	< 2,0
Absorption d'eau (max.)	ASTM D2842	< 1,5 %
Stabilité dimensionnelle (max.)	ASTM 2126	Stabilité dimensionnelle Dév. Std. 0,2 Changement de vol. aux 7 jours @ 70 °C/97 % R.H 4,3
Coefficient de dilatation thermique linéaire (po/po/°F)	ASTM D696	35,47 x 10 – 6

ESSAIS

	PROCÉDURE	RÉSULTATS
Feu Canada	CAN/ULC-S101	Répond aux exigences de 10 minutes sur-place
	CAN/ULC-S102	Répond aux exigences du Code National du Bâtiment du Canada
	CAN/ULC-S126	Répond aux exigences
	CAN/ULC-S134	Conforme aux limites de propagation du feu et de flux de chaleur requises par le Code National du Bâtiment du Canada
	CAN/ULC-S138	Répond aux exigences
Feu US	ASTM E84	Propagation des flammes < 25 Développement de fumée < 450
	FM 4880	Produit approuvé jusqu'à 6 po d'épaisseur
	NFPA 259	Produit testé
	NFPA 285	Répond aux exigences
	NFPA 286	Répond aux exigences
Structural	ASTM E72	Voir charte de charges, portées et déflexions
	FM 4881	Voir charte de données FM
Infiltration d'air	ASTM E283	Répond aux exigences
	ASTM E330	Répond aux exigences
	CAN/ULC-S741	Répond aux exigences
	CAN/ULC-S742	Répond aux exigences
Performance thermique	ASTM C518	→ R8/po @ une température moyenne de 75 °F ⁽⁴⁾ → R9/po @ une température moyenne de 35 °F ⁽⁴⁾
	CAN/ULC-S770-09	Rencontre les exigences RTLT selon CAN/ULC-S704-11
Infiltration d'eau	ASTM E331	Répond aux exigences
	AAMA 501.1	Répond aux exigences

La disponibilité des produits peut être modifiée sans préavis et des quantités minimales peuvent être requises pour certaines configurations de produits. Pour plus d'informations, veuillez contacter votre représentant local. Toutes les informations fournies dans ce document sont à jour au moment de l'impression. Conformément à l'engagement de Norbec Architectural à améliorer continuellement ses produits, nous nous réservons le droit de modifier les spécifications à tout moment et sans préavis. Le site internet donne accès à la plus récente version. Norbec.com - 1 877-667-2321