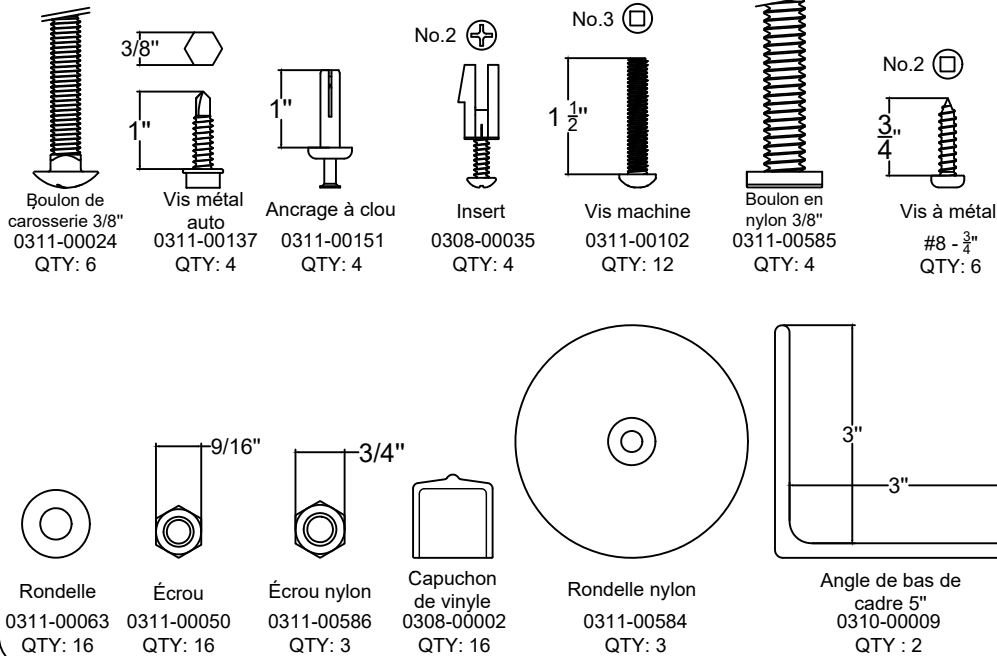
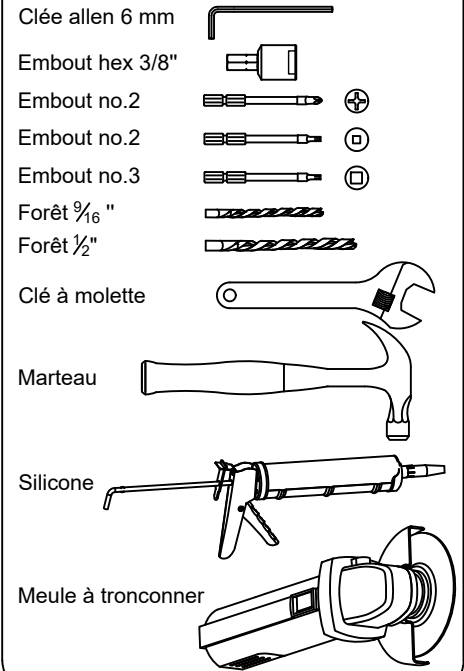


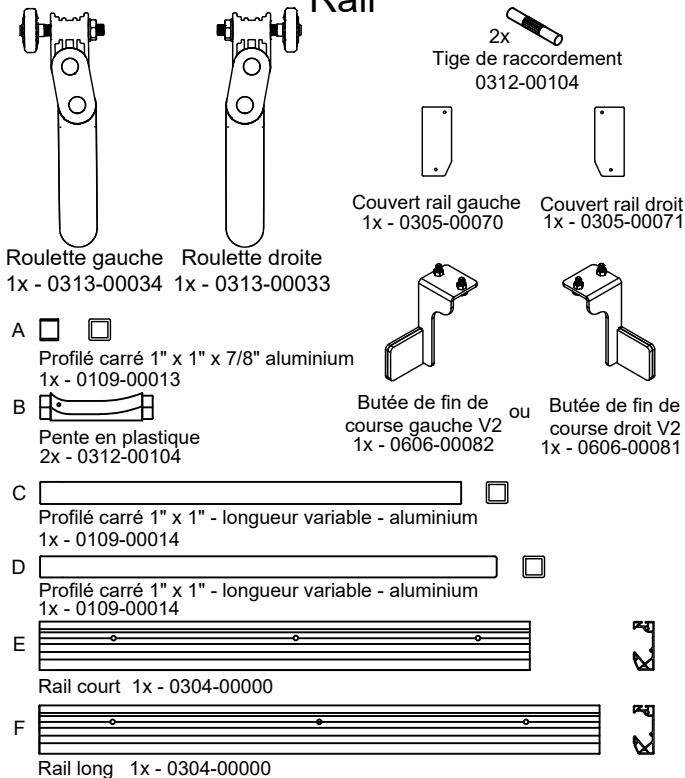
### Quincaillerie nécessaire à l'installation



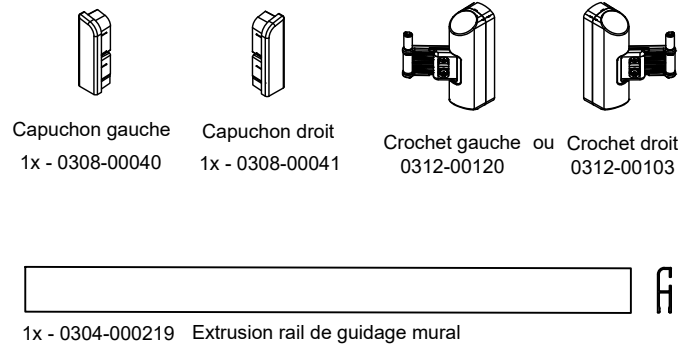
### Liste des outils



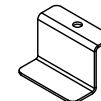
### Rail



### Guide mural



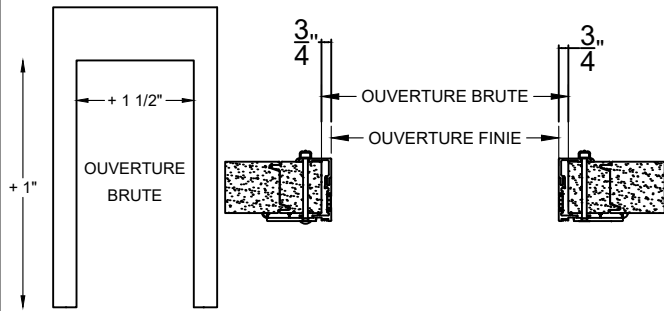
### Option autofermante



**Bosse de maintien de porte ouverte**  
1x - 0308-00039

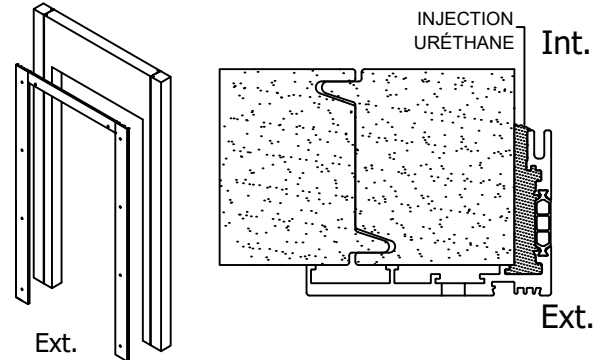
### Étape 1.

Découper l'ouverture de la porte dans le panneau. Prévoir un dégagement de 1 1/2" en largeur et 1" en hauteur par rapport à la dimension d'ouverture finie indiquée sur le plan d'installation.



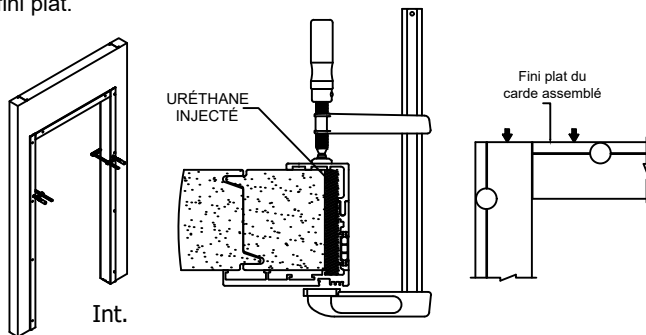
### Étape 2.

Insérer l'assemblage du cadre extérieur dans l'ouverture créée précédemment et le maintenir en place pendant l'injection d'uréthane, entre l'ouverture du panneau et le cadre externe.



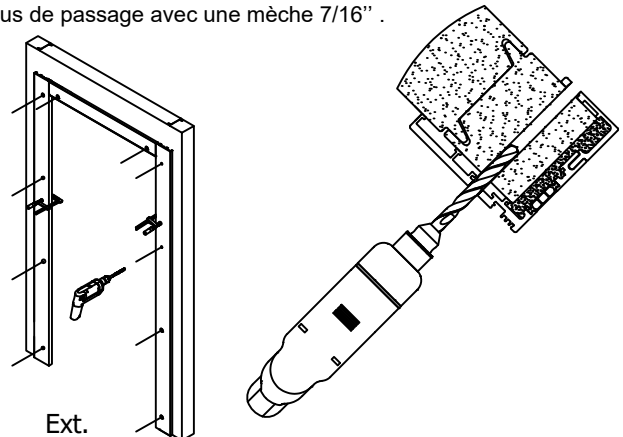
### Étape 3.

Insérer dans le cadre externe les montants du cadre interne. Sécuriser temporairement avec des serre-joints. S'assurer que les deux parties du cadre sont bien emboîtées tout autour de la porte et que les joints sont bien alignés entre eux, pour avoir un fini plat.



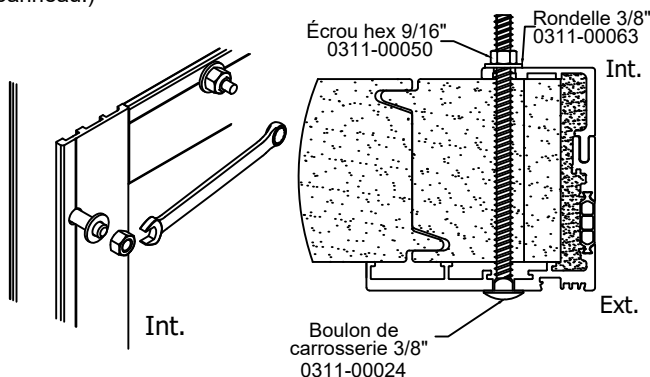
### Étape 4.

En vous guidant avec les pré-trous du cadre (10x), percer des trous de passage avec une mèche 7/16" .



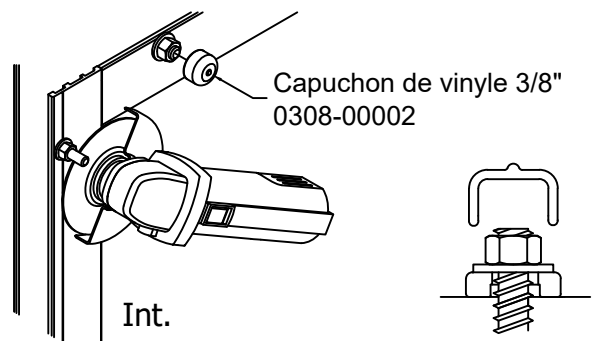
### Étape 5.

Fixer le cadre avec les boulons de carrosserie, rondelles et écrous fournis avec le kit. (Attention à ne pas sur-visser et déformer le panneau.)



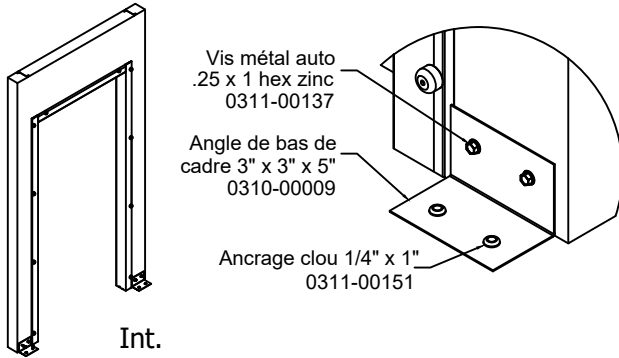
### Étape 6.

Du côté intérieur du cadre, avec une meule à tronçonner, couper les boulons de manière à laisser qu'un (1) filet visible. Appliquer les capuchons de finition.



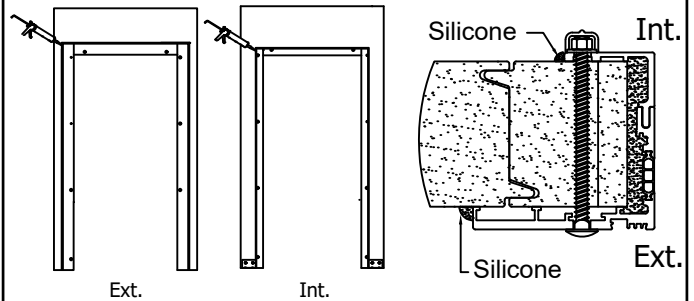
### Étape 7.

Installer les angles de renfort au bas des murs intérieurs, de chaque cotés du cadre, avec les ancrages fournis dans le kit.



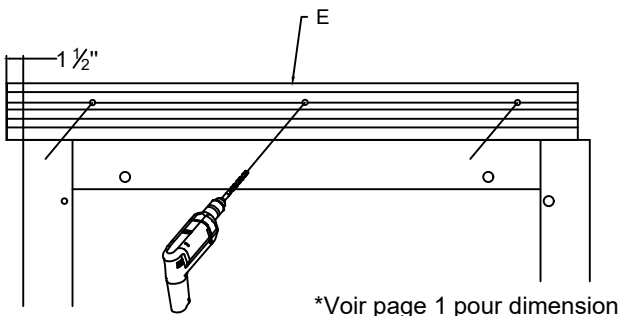
### Étape 8.

Appliquer un joint de finition en silicone au pourtour du cadre, à l'extérieur et à l'intérieur de la chambre.



### Étape 9.

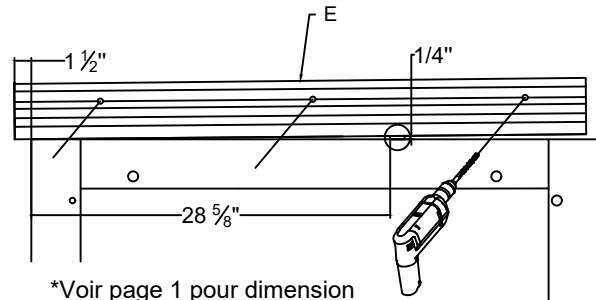
Positionner le rail E à 1 1/2" du cadre. Marquer l'emplacement des trous du rail sur le mur. Percer les trous avec une mèche 7/16".



### Étape 9.

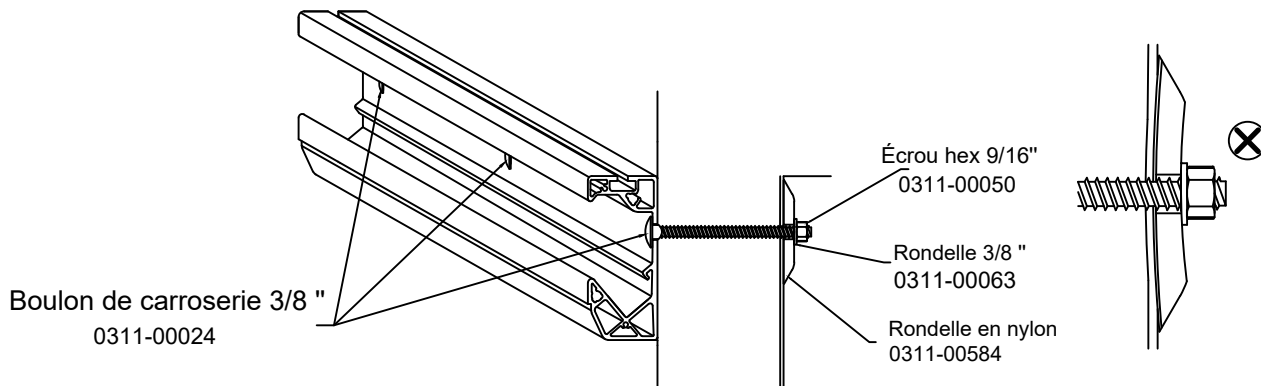
#### POUR UN RAIL INCLINÉ SEULEMENT

Positionner le rail E à 1 1/2" du cadre. Mettre une cale entre le rail et le haut du cadre de façon à avoir un dégagement de 1/4" à 28 5/8" du cadre. Marquer l'emplacement des trous du rail sur le mur. Percer les trous avec une mèche 7/16".



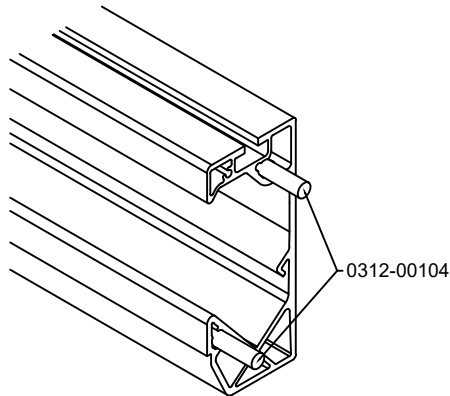
### Étape 10.

Fixer le rail avec les boulons de carrosserie, rondelles et écrous fournis avec le kit. (Attention à ne pas sur-visser et déformer le panneau)



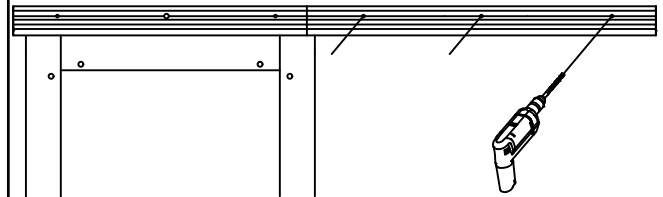
### Étape 11.

Insérer les pièces de connexion dans le rail.



### Étape 12.

Positionner le rail F. Marquer l'emplacement des trous du rail. Percer les trous avec une mèche 7/16".

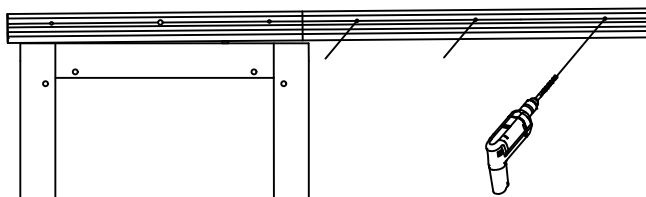


\*Voir page 1 pour dimension

### Étape 12.1

#### POUR UN RAIL INCLINÉ SEULEMENT

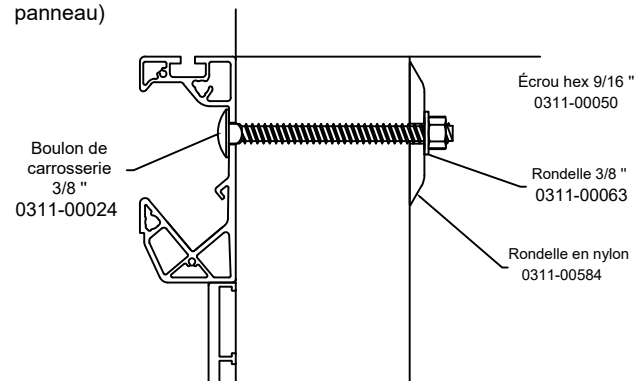
Positionner le rail F en suivant l'angle. Marquer l'emplacement des trous du rail. Percer les trous avec une mèche 7/16".



\*Voir page 1 pour dimension

### Étape 13.

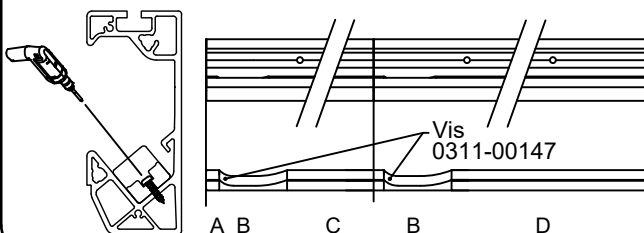
Fixer le rail avec les boulons de carrosserie, rondelles et écrous fournis avec le kit. (Attention à ne pas sur-visser et déformer le panneau)



### Étape 14.

Assembler les pièces A,B,C et D ensemble dans l'ordre suivant: A-B-C-B-D. Pour un rail incliné, suivre l'étape 14.1 puis insérer l'assemblage dans le rail. Visser les pièces B sur le rail avec une vis 0311-00147.

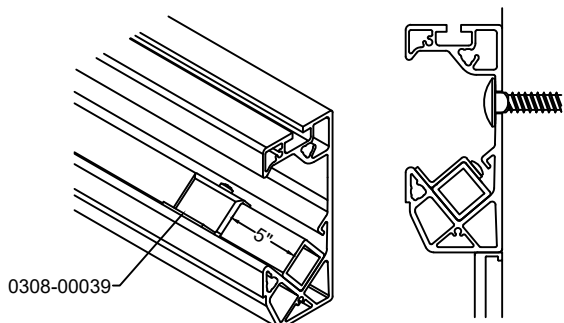
\*Voir page 1 pour l'identification des pièces



### Étape 14.1.

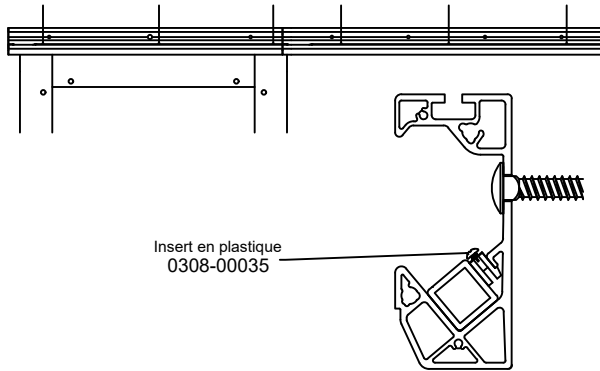
#### POUR RAIL INCLINÉ SEULEMENT

Visser la pièce d'embossage à 5" de l'ex. Insérer la barre de guidage assemblée dans le rail.



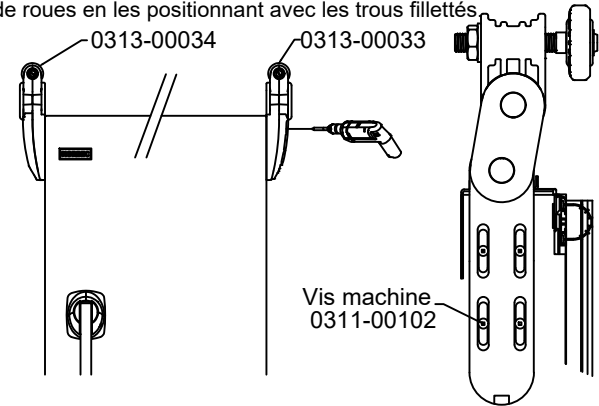
### Étape 15.

Utiliser 6 insert en plastique pour fixer l'assemblage de tube au rail.



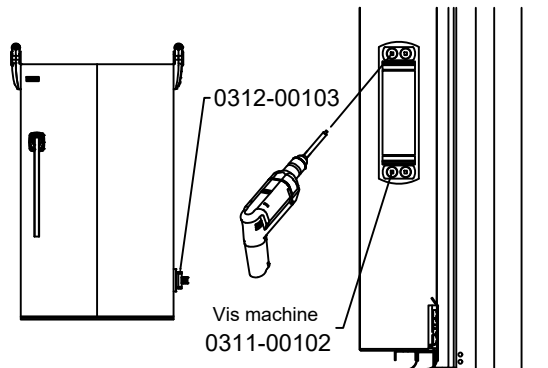
### Étape 16.

Avec 4 vis par roulette, installer sur la porte les deux supports de roues en les positionnant avec les trous filletés.



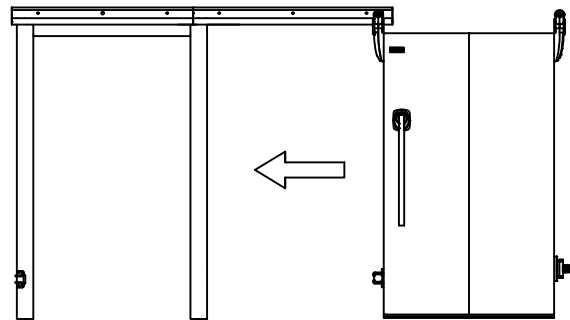
### Étape 17.

Sur le côté de la porte opposé à l'ouverture, visser avec 4 vis le support du guide en utilisant les pré-trous.



### Étape 18.

Insérer la porte dans le rail. Placer la porte en position fermée.



### Étape 19.

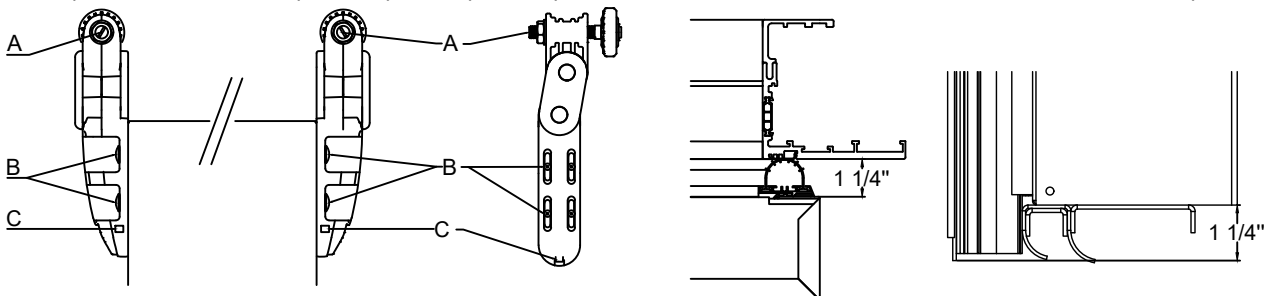
Ajuster les vis A et B pour rapprocher la porte du mur, de façon à bien compresser les coupes froid.

Vis A: Ajuste la distance entre la porte et le mur

Vis B: Permet de lousser les roulettes pour l'ajustement en hauteur avec la vis ATTENTION DE NE PAS VISSER TROP SERRER

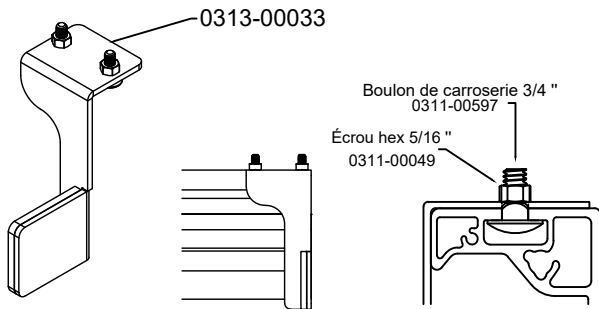
Vis C: Ajuste la hauteur de la porte par rapport au plancher

Les coupes froid sont bien compressés quand la porte en position fermée est à 1 1/4" du cadre et à 1 1/4" entre le bas de la porte et le sol.



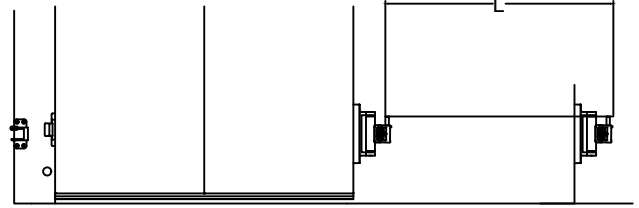
### Étape 20.

Glisser la tête des boulons dans la fente supérieure du rail et aligner la butée au bout du rail et visser les écrous pour solidifier l'assemblage.



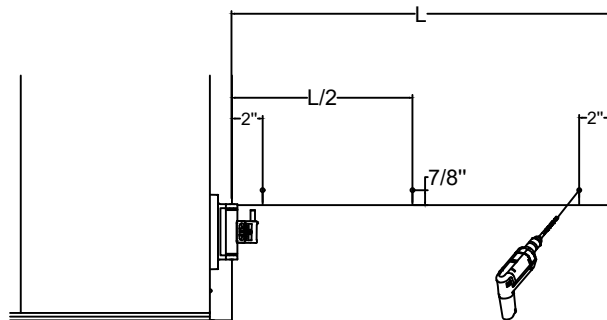
### Étape 21.

Faire les ajustement de l'étape 19 avant de continuer. Ouvrir légèrement la porte et faire une marque sur le mur au dessus du doigt du guide. Ouvrir la porte au maximum et refaire la même opération. Sur le mur, tracer une ligne de la longueur du rail (L) qui passe par les deux points.



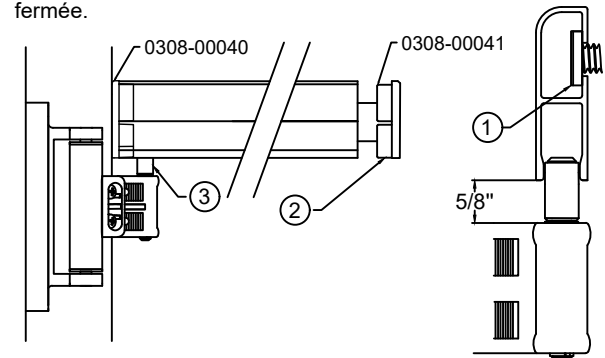
### Étape 22.

À 2" de chaque extrémité de la ligne, faire un pré-trou à 7/8" en haut de la ligne. Au centre (L/2) de la ligne, faire un pré-trou à 7/8" en haut de la ligne. Percer avec une mèche 1/2".



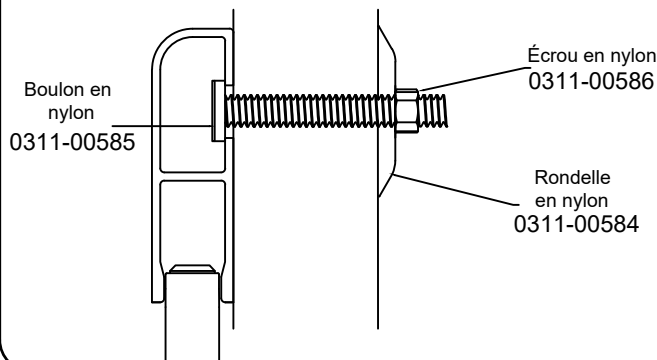
### Étape 23.

Insérer les 3 boulons en nylon (1), les capuchons puis le crochet du guide dans le rail de bas de porte. Valider d'avoir  $\frac{5}{8}$ " entre le rail de guidage et la pièce de plastique lorsque la porte est en position fermée.



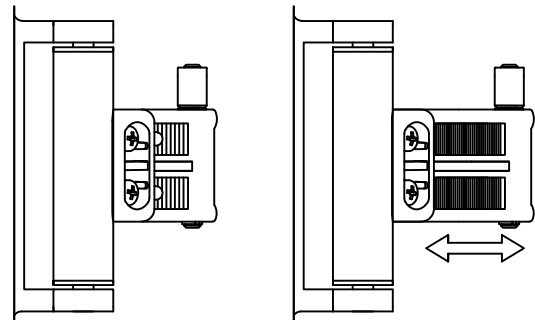
### Étape 24.

Insérer les boulons en nylon dans les trous percés précédemment et solidifier par l'intérieur avec les rondelles et les écrous en nylon.

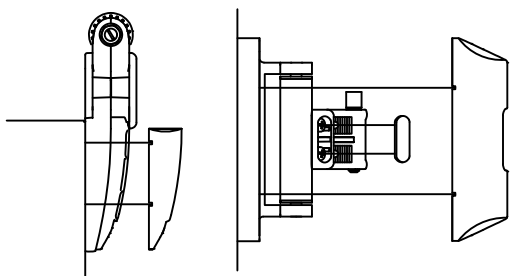


### Étape 25.

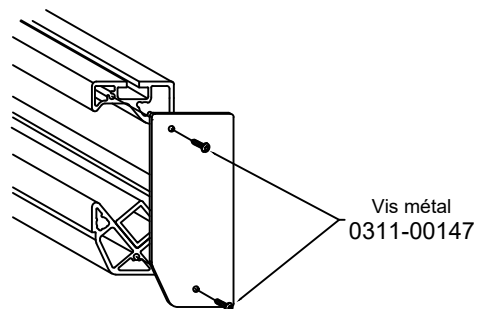
Ajuster la longueur du crochet en dévissant les vis et en tirant la section amovible. ATTENTION DE NE PAS DÉSENGAGER LE RESSORTS QUI S'APPUIE SUR LA PIÈCE AMOVIBLE.



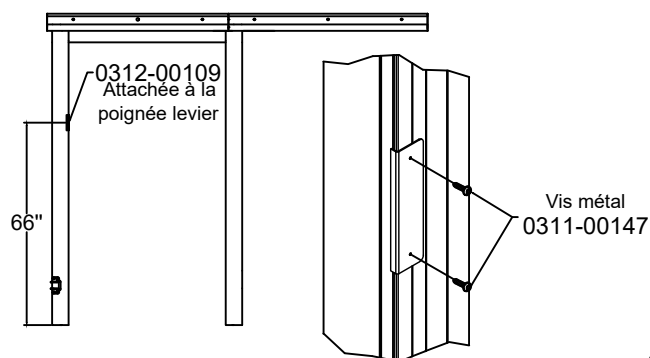
Étape 26.  
Placer les couvercles des deux roues et du crochet de guide mural.



Étape 27.  
SI LA PORTE A L'OPTION CAPOT, SAUTER CETTE ÉTAPE.  
Avec 2 vis, installer les couvercles aux deux extrémités du rail.

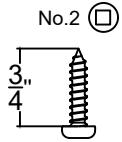


Étape 28.  
Visser la plaque de protection du cadre sur le cadre à 66" du sol.  
Valider que la poignée à levier s'appuie sur la plaque lorsqu'elle est utilisée.



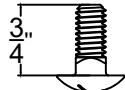
Pour l'assemblage de l'**option moteur électrique**, se référer au:  
Manuel d'utilisateur et installation -  
E-Circuit

### Pièce pour l'OPTION CAPOT



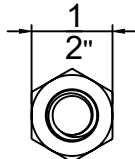
1

Vis à métal  
14x - 0311-00147



2

Boulon de  
carrosserie  $\frac{5}{16}$ "  
6x - 0311-00597



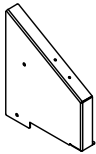
3

Écrou  
6x - 0311-00049

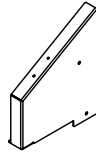


4

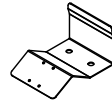
Attache de capot  
1x - 0310-00073



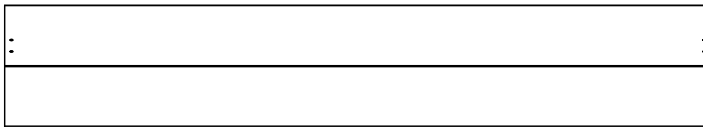
Couvert de capot GAUCHE  
0305-00072 - Acier inox  
0305-00077 - Blanc igloo  
0305-00079 - Couleur autre  
QTY: 1



Couvert de capot DROIT  
0305-00073 - Acier inox  
0305-00078 - Blanc igloo  
0305-00080 - Couleur autre  
QTY: 1

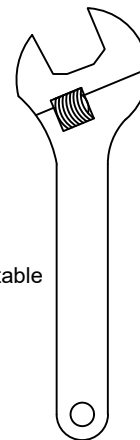


Zbarre de capot  
3X - 0305-00074



2x - 0328-00342 Tôle supérieure pour capot - longueur variable

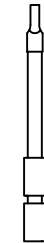
### Liste des outils



Clé ajustable

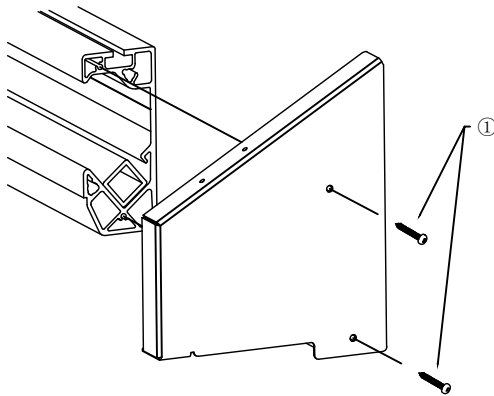


No. 2



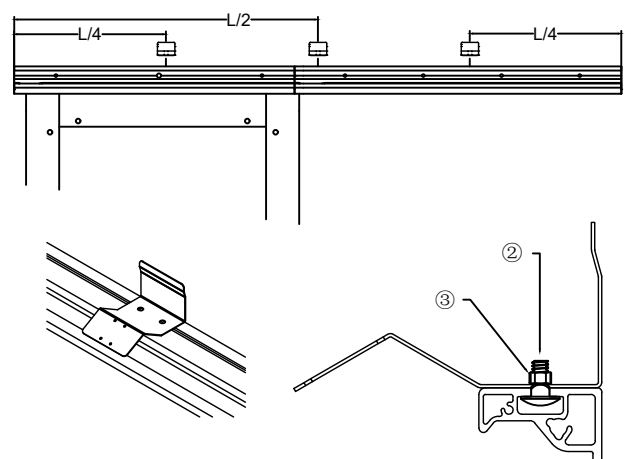
#### Étape H1.

Avec 2 vis métal ①, installer les 2 couvercles sur les embouts de rail.



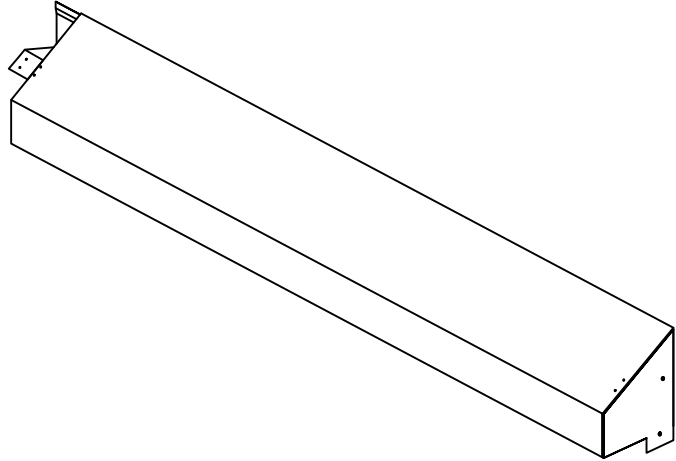
#### Étape H2.

Installer les 3 supports à capots. Positionner les supports selon les distances figurés. Ajuster le support centrale en fonction du capot.



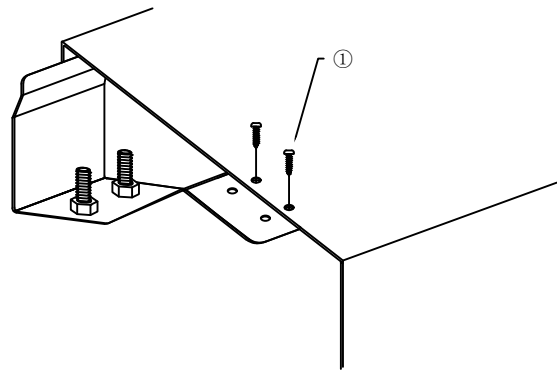
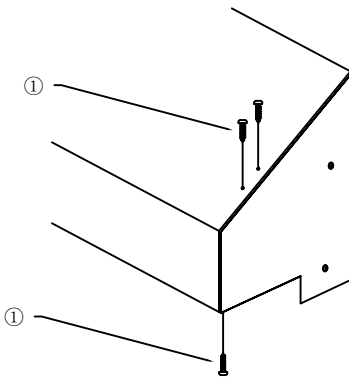
### Étape H3.

Placer une des deux moitiés du capot sur les supports, le rabat supérieur devrait être entre les supports et le mur. S'assurer que le capot est droit et aligné avec les renforts.



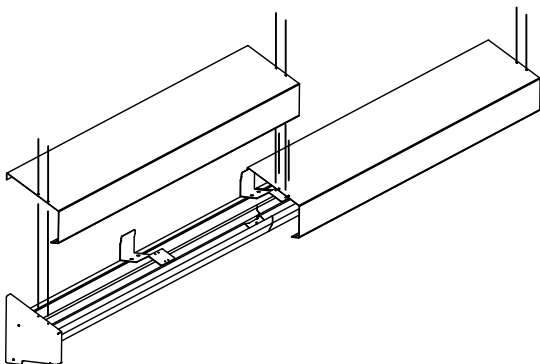
### Étape H4.

Visser une extrémité externe du capot à la plaque de renfort, avec deux vis ① sur le dessus et une vis ① sur le rabat inférieur. Visser l'extrémité interne du capot sur le support central avec deux vis ①



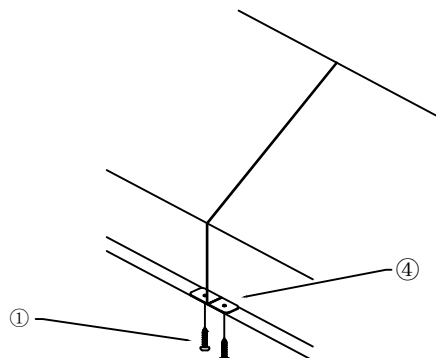
### Étape H5.

Installer les capot à l'aide des vis à métal ①.



### Étape H6.

Placer la plaque de renfort ④ à l'intérieur du rabat du capot, aligner les trous et visser avec deux vis ①.



### Pièce pour l'angle de protection



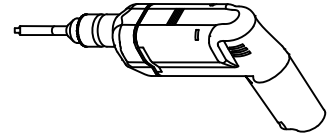
1x - 0305-00008 Angle de protection 3/8" x 4" x 6" x 66" acier peint gris



Vis d'ancrage KH-EZ 3/8 x 3-1/2"  
1x - 0311-00382

### Liste des outils

Visseuse

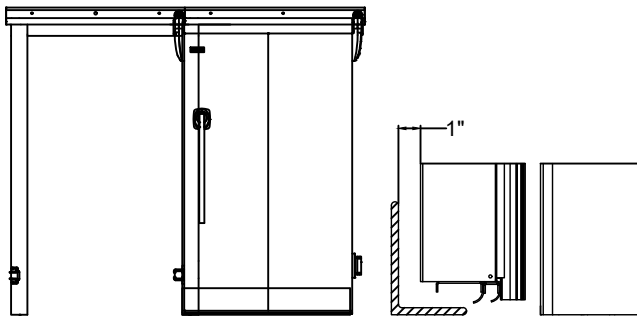


Forêt à béton 3/8"



#### Étape 1.

Positionnez l'angle aligné avec l'ouverture de la porte et parallèle au mur. Laissez un espace de 1" entre la porte et l'angle avec la porte en position ouverte.



#### Étape 2.

Percez un trou de 5/16" vis-à-vis les trous de l'angle. Vissez les ancrages en place.

