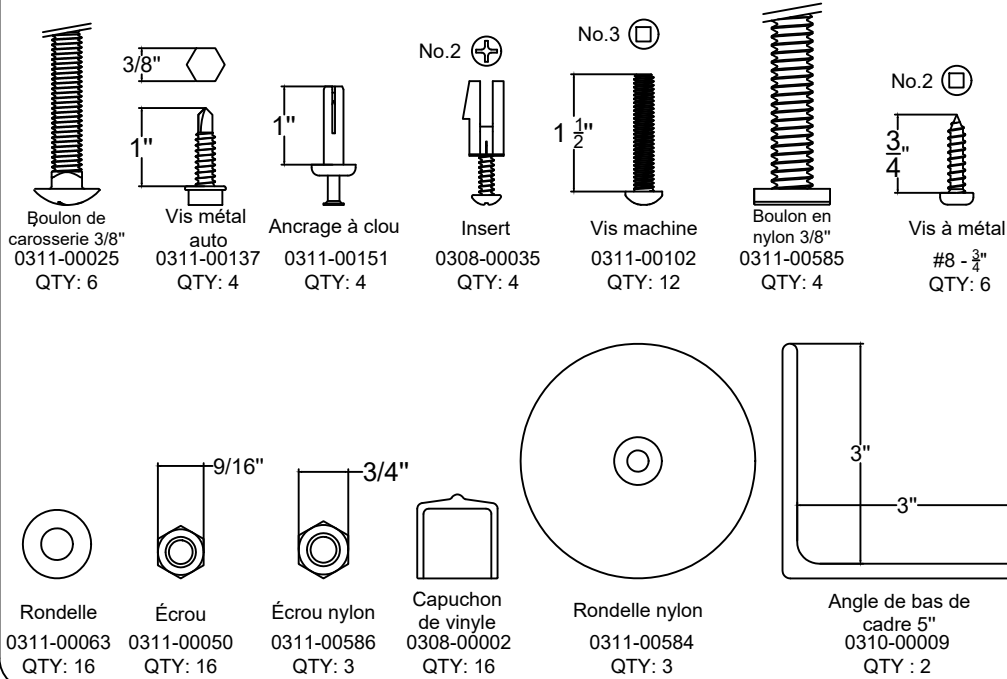
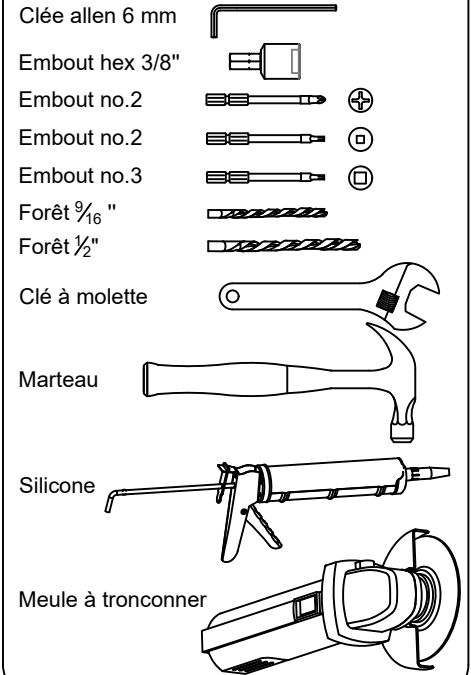


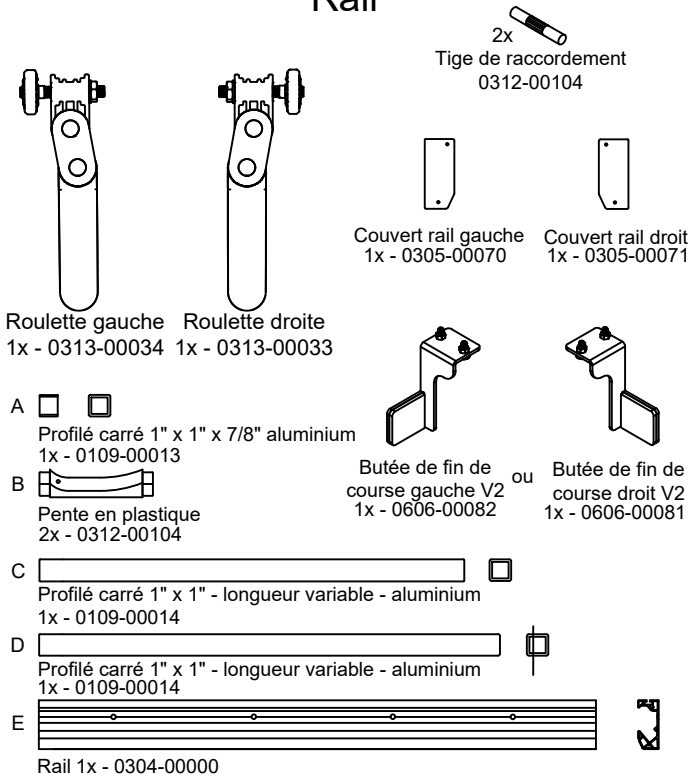
Quincaillerie nécessaire à l'installation



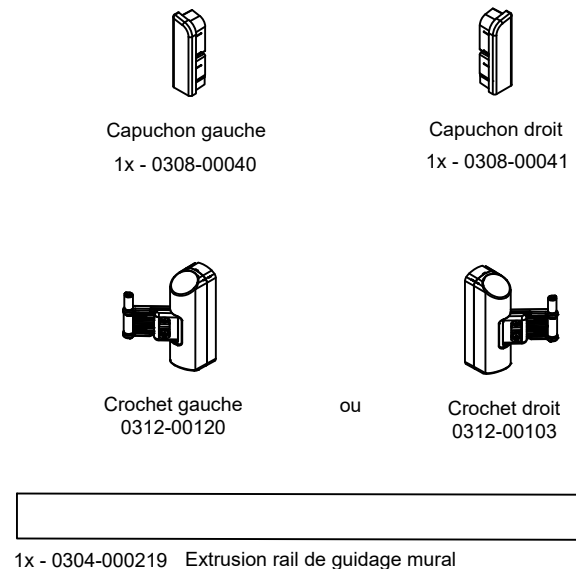
Liste des outils



Rail

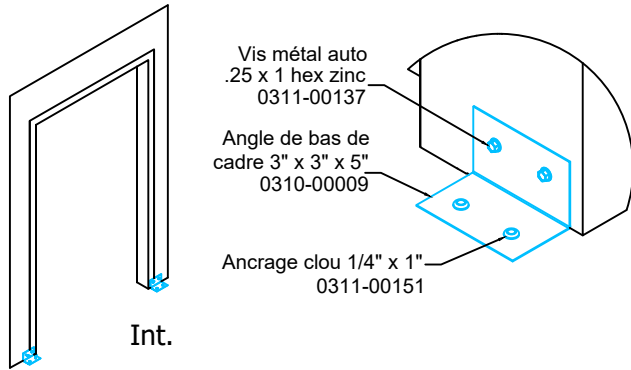


Guide mural



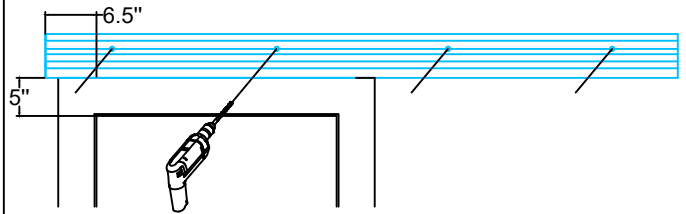
Étape 1.

Installer les angles de renfort au bas des murs intérieurs, de chaque cotés du cadre, avec les ancrages fournis dans le kit.



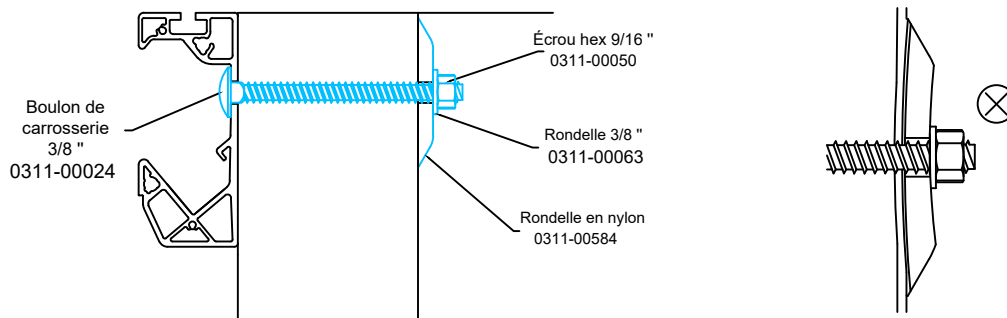
Étape 2.

Positionner le rail E à 6 1/2" du côté de l'ouverture et à 5" de haut de l'ouverture. Marquer l'emplacement des trous du rail sur le mur. Percer les trous avec une mèche 7/16".



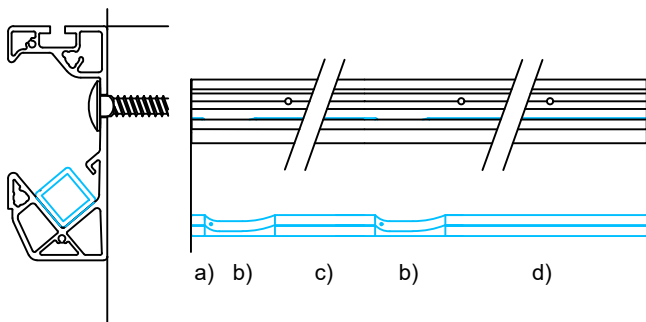
Étape 3.

Fixer le rail avec les boulons de carrosserie, rondelles et écrous fournis avec le kit. (Attention à ne pas sur-visser et déformer le panneau)



Étape 4.

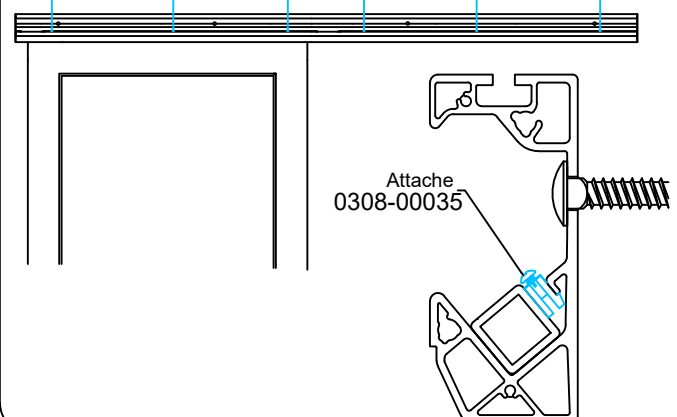
Assembler la barre de guidage dans cet ordre: a)-b)-c)-b)-d). Insérer la barre dans le rail.



*Voir page quincaillerie pour dimension

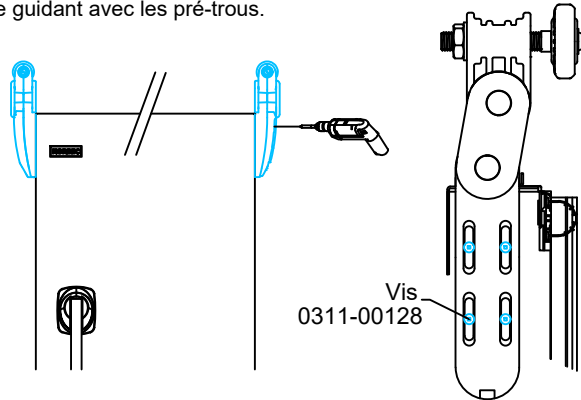
Étape 5.

Utiliser les 6 attaches pour fixer la barre de guidage au rail.



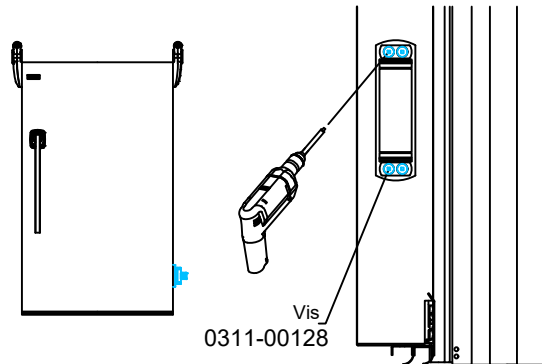
Étape 6.

Avec 4 vis, installer sur la porte les deux supports de roues en se guidant avec les pré-trous.



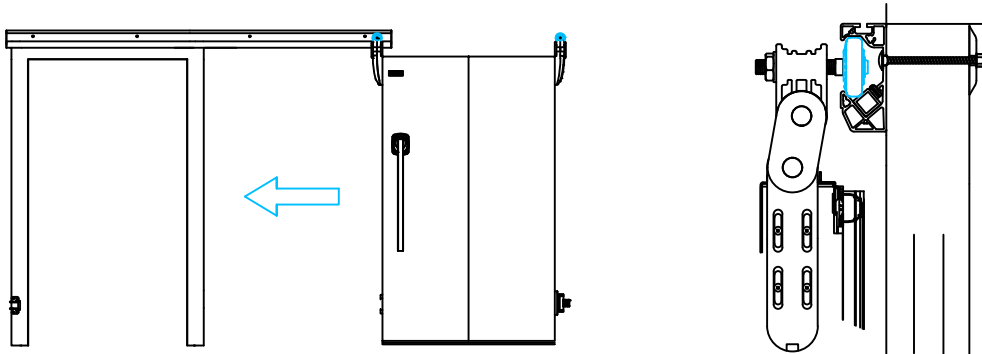
Étape 7.

Sur le côté de la porte opposé à l'ouverture, visser avec 4 vis le support du guide en utilisant les pré-trous.



Étape 8.

Insérer les roues de la porte dans le rail, par l'extrémité droite. Placer la porte en position fermée, pour que les roues soient dans les encoches de la barre de guidage.



Étape 9.

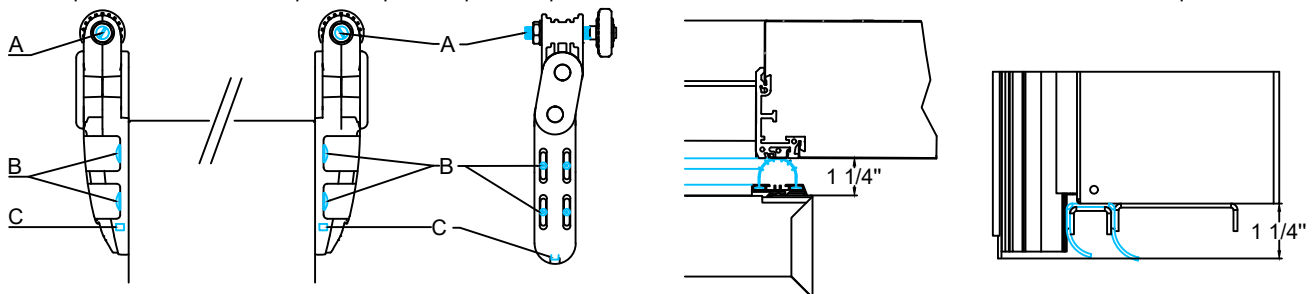
Ajuster les vis A et B pour rapprocher la porte du mur, de façon à bien compresser les coupes froid.

Vis A: Ajuste la distance entre la porte et le mur

Vis B: Permet de lousser les roulettes pour l'ajustement en hauteur avec la vis ATTENTION DE NE PAS VISSER TROP SERRER

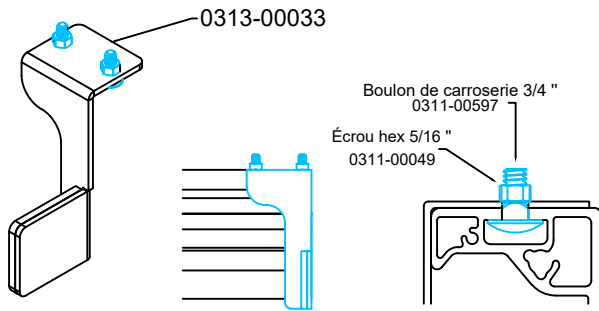
Vis C: Ajuste la hauteur de la porte par rapport au plancher

Les coupes froid sont bien compressés quand la porte en position fermée est à 1 1/4" du cadre et à 1 1/4" entre le bas de la porte et le sol.



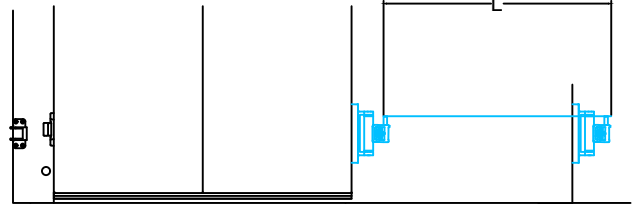
Étape 10.

Glisser la tête des boulons dans la fente supérieure du rail et aligner la butée au bout du rail et visser les écrous pour solidifier l'assemblage.



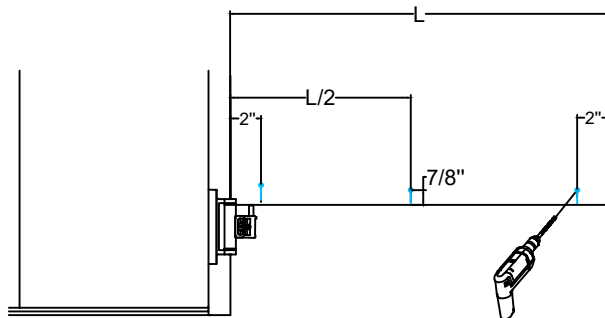
Étape 11.

Faire les ajustement de l'étape 19 avant de continuer. Ouvrir légèrement la porte et faire une marque sur le mur au dessus du doigt du guide. Ouvrir la porte au maximum et refaire la même opération. Sur le mur, tracer une ligne de la longueur du rail (L) qui passe par les deux points.



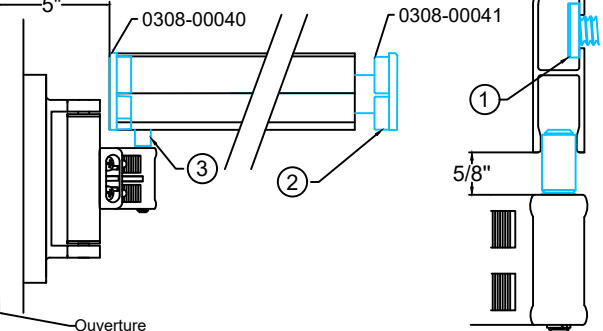
Étape 12.

À 2" de chaque extrémité de la ligne, faire un pré-trou à 7/8" en haut de la ligne. Au centre (L/2) de la ligne, faire un pré-trou à 7/8" en haut de la ligne. Percer avec une mèche 1/2".



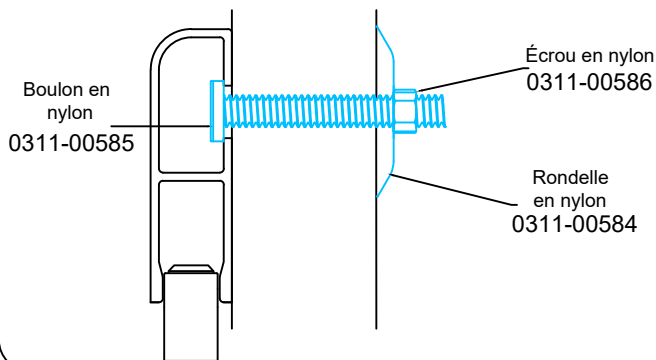
Étape 13.

Insérer les 3 boulons en nylon (1), les capuchons puis le crochet dans le guide mural. Valider la distance entre guide mural et la pièce de plastique est de 5/8" lorsque la porte est en position fermée. Positionner le guide mural à 5" du côté intérieur de l'ouverture.



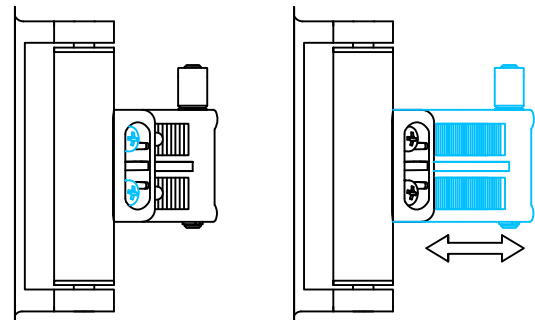
Étape 14.

Insérer les boulons en nylon dans les trous percés précédemment et solidifier par l'intérieur avec les rondelles et les écrous en nylon.

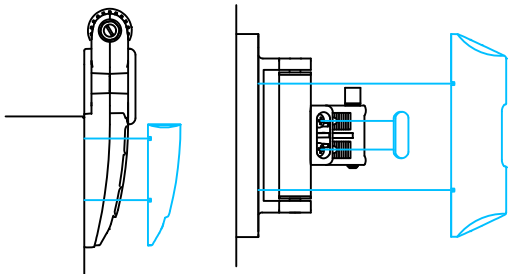


Étape 15.

Ajuster la longueur du crochet en dévissant les vis et en tirant la section amovible. ATTENTION DE NE PAS DÉSENGAGER LE RESSORTS QUI S'APPUIE SUR LA PIÈCE AMOVIBLE.

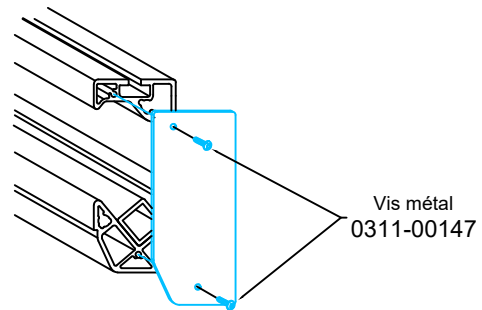


Étape 16.
Placer les couvercles des deux roues et du crochet de guide mural.

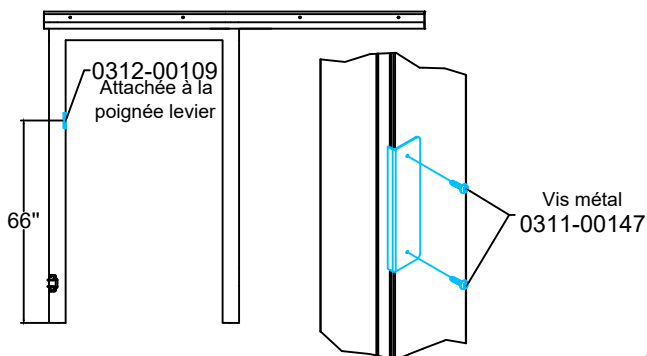


Étape 17.

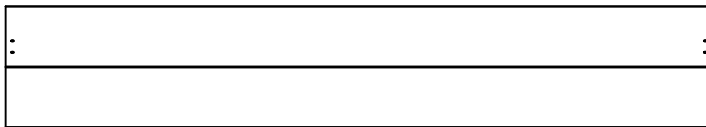
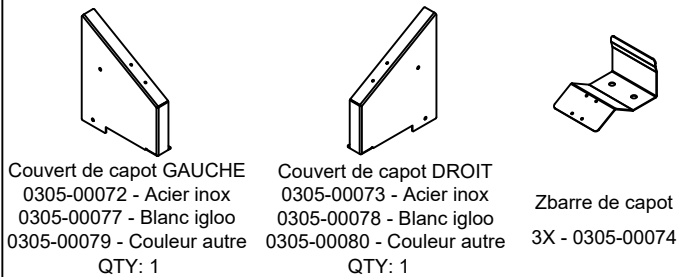
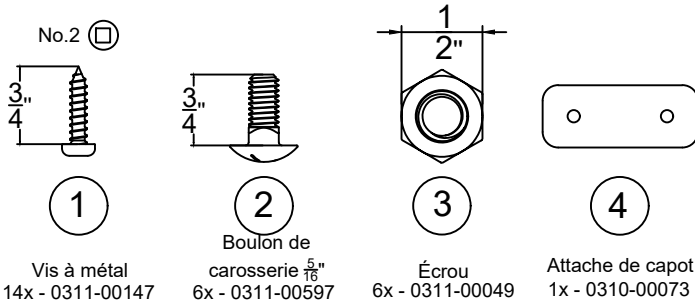
SI LA PORTE A L'OPTION CAPOT, SAUTER CETTE ÉTAPE.
Avec 2 vis, installer les couvercles aux deux extrémités du rail.



Étape 18.
Visser la plaque de protection du cadre sur le cadre à 66" du sol.
Valider que la poignée à levier s'appuie sur la plaque lorsqu'elle est utilisée.

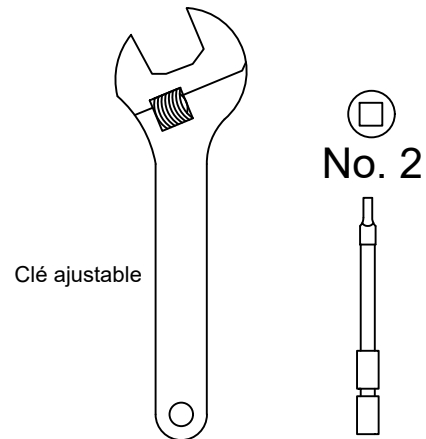


Pièce pour l'OPTION CAPOT



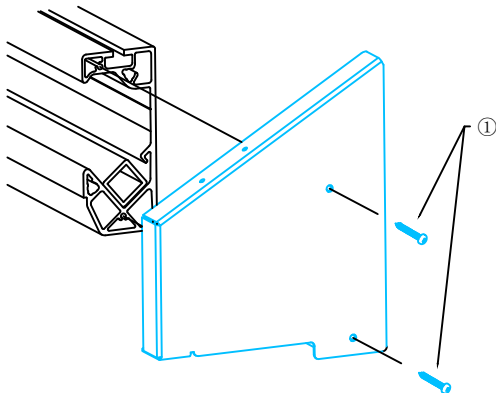
2x - 0328-00342 Tôle supérieure pour capot - longueur variable

Liste des outils



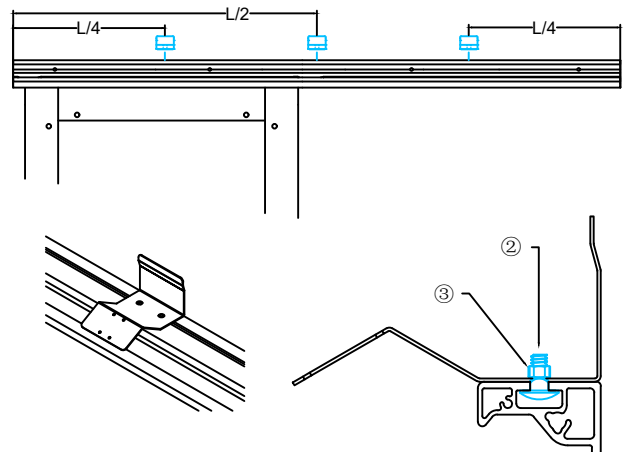
Étape H1.

Avec 2 vis métal ①, installer les 2 couvercles sur les embouts de rail.



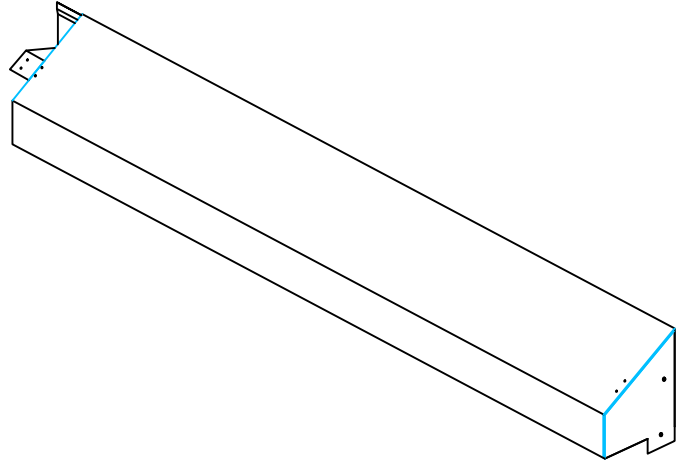
Étape H2.

Installer les 3 supports à capots. Positionner les supports selon les distances figurés. Ajuster le support centrale en fonction du capot.



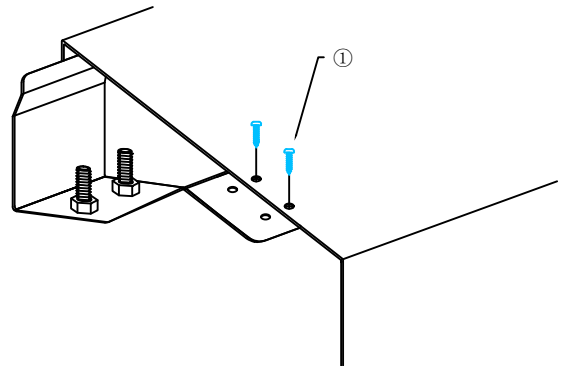
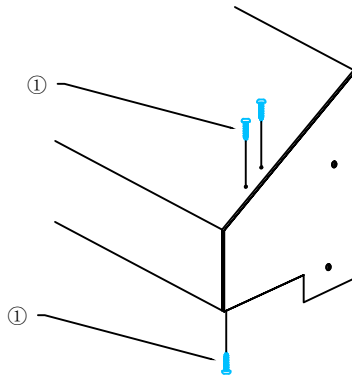
Étape H3.

Placer une des deux moitiés du capot sur les supports, le rabat supérieur devrait être entre les supports et le mur. S'assurer que le capot est droit et aligné avec les renforts.



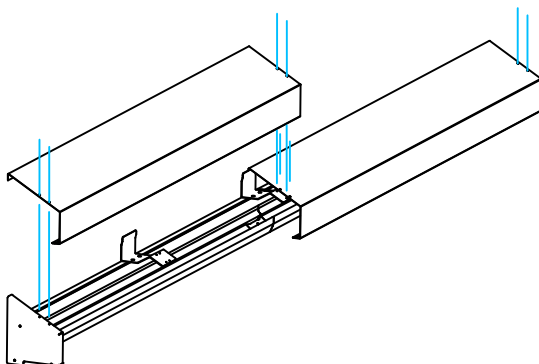
Étape H4.

Visser une extrémité externe du capot à la plaque de renfort, avec deux vis ① sur le dessus et une vis ① sur le rabat inférieur. Visser l'extrémité interne du capot sur le support central avec deux vis ①



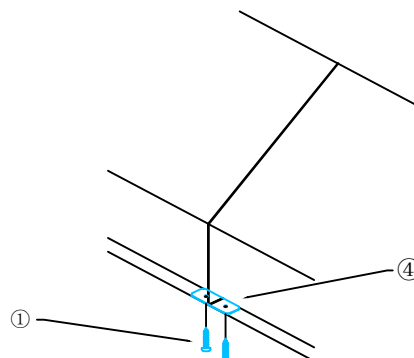
Étape H5.

Installer les capot à l'aide des vis à métal ①.

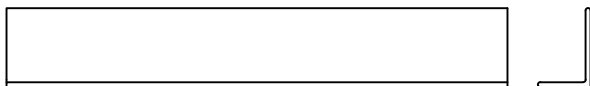


Étape H6.

Placer la plaque de renfort ④ à l'intérieur du rabat du capot, aligner les trous et visser avec deux vis ①.



Pièce pour l'angle de protection



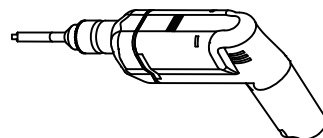
1x - 0305-00008 Angle de protection 3/8" x 4" x 6" x 66" acier peint gris



Vis d'ancrage KH-EZ 3/8 x 3-1/2"
1x - 0311-00382

Liste des outils

Visseuse

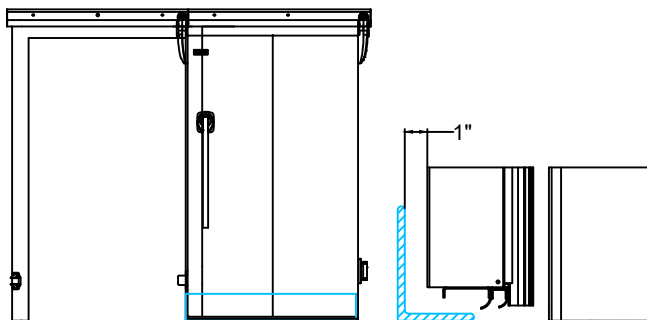


Forêt à béton 3/8"



Étape 1.

Positionnez l'angle aligné avec l'ouverture de la porte et parallèle au mur. Laissez un espace de 1" entre la porte et l'angle avec la porte en position ouverte.



Étape 2.

Percez un trou de 5/16" vis-à-vis les trous de l'angle. Vissez les ancrages en place.

